

20074

2011/AR/1622 - In de zaak van:

SAINT-GOBAIN GLASS, vennootschap naar Frans recht, met zetel te FRANKRIJK, F-92400 COURBEVOI, 18 Avenue d'Alsace, ingeschreven in het handelsregister te Nanterre onder nr; b998.269.11. **woonstkeuze doende** op het kantoor van haar raadsman,

appellante,

hebbende als raadsman mr. DE MEYER Carl, advocaat te 1040 BRUSSEL, Nerviërsiaan 9/31, (**ref. Saint-Gobain/Soliver N.V.**)

tegen:

SOLIVER N.V., met maatschappelijke zetel te 8800 ROESELARE, Groene-Herderstraat 18, ingeschreven met KBO-nummer 0402.754.787,

geïntimeerde,

hebbende als raadsman mr. LIEVENS Jozef, advocaat te 8500 KORTRIJK, Pres. Kennedypark 37, (**ref. 186970003**)

velt het hof het volgend arrest:

I Bestreden beslissing – Rechtspleging in hoger beroep

1.

Het hoger beroep is ingesteld bij verzoekschrift van 25 mei 2011 tegen het vonnis van 17 februari 2011 van de rechtbank van koophandel te Gent, vijfde kamer (08/2808/A).

Het is tijdig en regelmatig naar de vorm. Een akte van betekening wordt niet voorgelegd.

2.

Het Hof heeft artikel 24 van de wet van 15 juni 1935 op het gebruik der talen in gerechtszaken in acht genomen.

De procedure gebeurde op tegenspraak.

Er werd kennis genomen van de overtuigings- en procedurestukken.

II Situering van de betwisting

De partijen

3.

Saint-Gobain Glass is producent en verdeler van glasproducten.

Zij is eigenaar van het Europees octrooi EP 0 759 369 ("EP '369", stuk I.1). Dit octrooi heeft betrekking op een werkwijze voor de productie van beglazing uit glas en/of kunststof, waarbij de beglazing wordt voorzien van een tussenstuk en zo de vereiste afmetingen heeft voor montage in een gegeven vensteropening.

Soliver is een producent van veiligheidsglas voor de automobielsector in Europa. Dit veiligheidsglas wordt onder andere gebruikt voor de voorruit van Renault vrachtwagens.

20076

A.4.d

De technologische achtergrond van de betwisting

4.

De huidige procedure gaat over technologie voor het plaatsen van ramen in auto's en vrachtwagens.

Het ingeroepen octrooi betreft een werkwijze om glazen en/of plastic beglazing te produceren, waarbij de beglazing voorzien is van een tussenstuk met aangepaste afmetingen.

Het octrooi

5.

EP '369 werd aangevraagd bij het EOB op 7 augustus 1996 en verleend op 5 april 2000. Er werd geen oppositieprocedure ingesteld tegen het octrooi. EP '369 geldt in België, Duitsland, Spanje, Finland, het Verenigd Koninkrijk, Italië en Zweden.

6.

EP '369 bevat 2 onafhankelijke en 9 afhankelijke octrooiconclusies. De twee onafhankelijke conclusies (hierna gezamenlijk "de Hoofdconclusies") zijn conclusie 1 en conclusie 7. Conclusie 1 betreft de werkwijze voor de vervaardiging van beglazing, terwijl conclusie 7 betrekking heeft op de beglazing zelf.

De eerste Hoofdconclusie luidt als volgt:

Conclusie 1:

- Authentieke versie

Procédé de fabrication d'un vitrage (1) en verre et/ou en matière plastique muni d'une cale (4) et ayant les dimensions requises pour un montage dans une baie (2) donnée, caractérisé en ce qu'il comprend notamment les étapes suivantes:

- ajout d'au moins une cale (4) sur le vitrage (1), la position de la cale (4) étant réglée de telle sorte que la dimension du vitrage (1) prolongée par cette cale (4) soit sensiblement égale à la dimension requise du vitrage pour un montage dans ladite baie (2),

20077

A.4.d

- fixation de ladite cale (4) au vitrage (1) dans la position où elle a été réglée.

- Vertaling

Productieproces van glazen en/of plastic beglazing (1) voorzien van een tussenstuk (4) en met de vereiste afmetingen voor montage in een gegeven vensteropening (2), met het kenmerk dat het met name uit de volgende stappen bestaat:

- toevoeging van minstens één tussenstuk (4) aan de beglazing (1), waarbij de positie van het tussenstuk (4) zo geregeld wordt dat de afmeting van de beglazing (1) verlengd met dit tussenstuk (4) nauwkeurig overeenkomt met de vereiste afmeting van de beglazing voor montage in de gegeven vensteropening (2),
- bevestiging van dit tussenstuk (4) aan de beglazing (1) in de positie waarin die werd geregeld.

Afhankelijke **conclusie 2** luidt als volgt:

- Authentieke versie

Procédé selon la revendication 1, caractérisé en ce que la cale (4) comprend une cavité (101) à l'intérieur de laquelle vient s'insérer le bord du vitrage (1), un espace (8), de dimensions(s) réglable(s), étant laissé entre le fond de cette cavité (101) et le bord du vitrage (1).

- Vertaling

Werkwijze volgens conclusie 1, met het kenmerk dat het tussenstuk (4) een holte (101) bevat waarin de rand van de beglazing (1) geplaatst wordt, waarbij een ruimte (8) met regelbare afmeting(en) gelaten wordt tussen de bodem van deze holte (101) en de rand van de beglazing (1).

A.4.d

De tweede Hoofdconclusie luidt als volgt:

Conclusie 7:

- Authentieke versie

Vitrage (1) en verre et/ou en matière plastique muni d'une cale (4) et ayant les dimensions requises pour un montage dans une baie (2), caractérisé en ce que ce vitrage (1) est muni d'au moins une cale (4) dont la position vis-à-vis du vitrage (1) est réglée de telle sorte que la dimension du vitrage (1) prolongée par cette cale (4) soit sensiblement égale à la dimension requise.

- Vertaling

Glazen en/of plastic beglazing (1) voorzien van een tussenstuk (4) en met de vereiste afmetingen voor montage in een vensteropening (2), met het kenmerk dat de beglazing (1) minstens één tussenstuk (4) heeft waarvan de positie ten opzichte van de beglazing (1) zo geregeld wordt dat de afmeting van de beglazing (1) verlengd met dit tussenstuk (4) in wezen gelijk is aan/precies overeen komt met de vereiste afmeting.

Afhankelijke **conclusie 8** luidt als volgt:

- Authentieke versie

Vitrage (1) muni d'une cale (4) selon la revendication 7, caractérisé en ce que cette cale (4) montée en périphérie du vitrage (1) globalement en forme de U ou de L comprend une cavité (101) à l'intérieur de laquelle est inséré un bord du vitrage (1), un espace (8) étant laissé entre le bord du vitrage (1) et le fond de cette cavité (101)

- Vertaling

Beglazing (1) voorzien van een tussenstuk (4) volgens conclusie 7, met het kenmerk dat dit tussenstuk (4) gemonteerd aan de buitenrand van de beglazing (1), over het algemeen in U- of L-vorm, een holte (101) bevat waarbinnen een beglazingsrand (1) geplaatst wordt, waarbij een ruimte (8) wordt gelaten tussen de rand van de beglazing (1) en de bodem van deze holte (101).

20079

A.4.d

Aanloop naar het huidige hoger beroep

7.

Sint-Gobain Glass levert sinds 1996 beglazing aan Renault Trucks voor de "Premium" vrachtwagencabine. Bij brief van 19 juli 2006 wordt aan Saint-Gobain Glass medegedeeld dat Volvo, waar Renault Trucks sinds begin jaren '90 deel van uitmaakt, een einde wenste te maken aan de samenwerking (stuk I.4 van het dossier van appellante). Kort daarna stelt Saint-Gobain Glass vast dat Soliver de nieuwe leverancier is van Renault voor de Premium-beglazing.

Sint-Gobain Glass stelt Soliver een eerste maal in gebreke wegens vermeende octrooi-inbreuken op 20 februari 2007 (stuk I.6 van het dossier van appellante).

In zijn antwoord van 23 april 2007 betwist de octrooigemachtigde van Soliver de inbreuk op EP '369 (stuk I.7 van het dossier van appellante). Op 11 mei 2007 en op 4 juni 2007 antwoordt Saint-Gobain Glass dat zij het daarmee niet eens is. Saint-Gobain Glass biedt aan de kwestie te regelen middels een licentiecontract (stukken I.8 en I.9 van het dossier van appellante).

Ook de octrooigemachtigde van Soliver handhaaft zijn standpunt en herhaalt op 12 juni 2007 dat hij ervan overtuigd is dat Soliver geen inbreuk maakt op het octrooi van Saint-Gobain Glass (stuk I.10 van het dossier van appellante), hetgeen nog eens herhaald wordt in een brief van 2 juli 2007. Daarbij wijst Soliver het voorstel om een licentie te nemen af (stuk I.11 van het dossier van appellante).

8.

Saint-Gobain Glass legt een verzoekschrift tot beschrijvend beslag inzake namaak en de aanstelling van een deskundige bij de Voorzitter van de rechtbank van koophandel te Gent. Deze willigt dit verzoek in bij beschikking van 21 februari 2008. De heer Paul Van Cutsem wordt aangesteld als deskundige.

Op 2 april 2008 vindt het beschrijvend beslag plaats op de hoofdzetel van Soliver te Roeselare.

20080

A.4.d

Op 4 augustus 2008 wordt de huidige bodemprocedure opgestart.

Op 11 december 2008 wordt het deskundig verslag neergelegd (stuk I.12 van het dossier van appellante).

9.

De vorderingen van Saint-Gobain zoals voorgelegd aan de eerste rechter luiden als volgt:

- Te horen zeggen voor recht dat Soliver inbreuk pleegt op EP '369;
- De staking te bevelen van de handelingen van namaak;
- Soliver bij wijze van schadevergoeding te veroordelen tot afdracht van de door haar ten gevolge van de inbreuk genoten winst;
- Bij vaststelling van kwade trouw van Soliver de inbeslagname te bevelen van de nagemaakte producten en van de materialen en voorwerpen gebruikt bij fabricage;
- Een deskundige aan te stellen teneinde de omvang van de namaak en de gerealiseerde winsten te bepalen;
- Soliver in ieder geval te veroordelen tot alle kosten van het geding;
- Het te wijzen vonnis uitvoerbaar bij voorraad te horen verklaren, niettegenstaande elk rechtsmiddel en zonder borgstelling noch kantonnement;
- De zaak voor het overige naar de rol te verzenden in afwachting van het door de aangestelde deskundige neer te leggen verslag.

De tegenvorderingen van Soliver strekten ertoe:

In hoofdde:

- De vorderingen van Saint-Gobain, indien ontvankelijk, ongegrond te verklaren;
- Het verslag van beslag inzake namaak, nietig te verklaren, minstens uit de debatten te weren.

20081

A.4.d

In ondergeschikte orde:

- Bij vaststelling van inbreuk door Soliver op EP '369 vast te stellen dat het Belgisch luik van het Europees octrooi EP '369 in haar geheel nietig is;
- Te horen bevelen dat een kopie van het tussen te komen vonnis wordt meegedeeld aan de Dienst voor de Industriële Eigendom;
- Te bevelen dat het tussen te komen vonnis wordt ingeschreven in het Register der uitvindingsoctrooien vanaf het ogenblik dat deze beslissing in kracht van gewijsde is getreden;

In ieder geval:

- De tegenvordering van Soliver ontvankelijk en gegrond te verklaren; Dienvolgens Saint-Gobain te veroordelen tot een schadevergoeding van 1 EUR provisioneel, alsook tot de terugbetaling van alle advies en analyserapporten van KOB;
- Saint-Gobain te veroordelen tot betaling van de rechtsplegingvergoeding, ten belope van 30.000 EUR.

10.

De eerste rechter verwierp de hoofdvordering als ongegrond. Zij stelde vast dat er geen inbreuk was op het octrooi van Saint-Gobain Glass.

Gelet op de ongegrondheid van de hoofdvordering, werd de ondergeschikte tegenvordering niet behandeld.

III Grieven – Voorwerp van het hoger beroep

11.

Saint-Gobain Glass tekent hoger beroep aan met drie grieven.

In eerste instantie weert de eerste rechter ten onrechte een aantal delen uit het deskundig verslag inzake namaak.

In tweede orde schendt het bestreden vonnis artikel 26 van de Wet van 28 maart 1984 op de uitvindingsoctrooien, zoals achteraf gewijzigd (hierna Belgische octrooiwet of BOW) en artikel 69 van het Verdrag van 5 oktober 1973 inzake de verlening van Europese octrooien (Europees octrooiverdrag of EOV).

Ten derde pleegt Soliver in elk geval een inbreuk op de conclusies 1, 2, 5, 7, 8, 9 en 11 van het EP '369 van Saint-Gobain Glass.

Verder herneemt Saint-Gobain Glass haar argumentatie omtrent de geldigheid van haar octrooi.

12.

Saint-Gobain Glass vordert in hoger beroep:

Voor wat betreft de hoofdvordering van Saint-Gobain

- Het vonnis van de rechtbank van koophandel te Gent van 17 februari 2011 te vernietigen en, opnieuw rechtdoende, de vordering van Saint-Gobain ontvankelijk en gegrond te verklaren;
- Te zeggen voor recht dat Soliver door het fabriceren dan wel verhandelen van glazen en/of plastic beglazing voorzien van een tussenstuk, zoals vastgesteld tijdens het beschrijvend beslag of elk tussenstuk die daarmee overeenstemt, inbreuk pleegt op conclusies 1, 2, 5, 7, 8, 9 en 11 van EP '369;
- De staking te bevelen van de handelingen van namaak en Soliver bijgevolg te verbieden inbreukmakende goederen te vervaardigen, aan te bieden, in het verkeer te brengen, te gebruiken, dan wel daartoe in te voeren of in voorraad te hebben, onder verbeurte van een dwangsom van € 10.000 per gefabriceerde, te koop gestelde of verkochte inbreukmakende ruit;
- Soliver bij wijze van schadevergoeding te veroordelen tot het betalen van een provisionele schadevergoeding van € 1.000.000, onder voorbehoud van wijziging in de loop van het geding, met raming van de eis op € 6.683.470 ten titel van gederfde winst en € 100.000 ten titel van geleden verlies, te vermeerderen met de vergoedende en gerechtelijke interesten vanaf de dagvaarding;
- Alvorens zich definitief uit te spreken over de aan Saint-Gobain toe te kennen schadevergoeding een deskundige aan te stellen met als opdracht de boekhouding van Soliver te onderzoeken en de nodige vaststellingen te doen aangaande omzet en winst;
- Soliver in ieder geval te veroordelen tot alle kosten van het geding;
- De zaak voor het overige naar de rol te verzenden in afwachting van het door de aangestelde deskundige neer te leggen verslag;

20083

A.4.d

- Soliver te veroordelen tot de kosten van het beschrijvend beslag en de kosten van het geding in eerste aanleg en in hoger beroep, begroot als volgt en te vermeerderen met de maximale rechtsplegingsvergoeding begroot op € 33.000 per aanleg:
 - dagvaardingskosten: € 256,41
 - rol verzoekschrift - uitgifte: € 52,00
 - proces-verbaal van betekening en beschrijvend beslag: € 533,80
 - ereloon deskundige: € 5.732,58
 - rolrecht hoger beroep: € 186

Voor wat betreft de tegenvordering van Soliver

- De vorderingen van Soliver, voor zover ontvankelijk, af te wijzen als ongegrond.

13.

Soliver vordert in graad van beroep:

Het hoger beroep van Saint-Gobain Glass, indien ontvankelijk, ongegrond te verklaren en dienvolgens:

In hoofdorde:

- De vorderingen van Saint-Gobain Glass, indien ontvankelijk, ongegrond te verklaren;
- Het verslag van beslag inzake namaak, nietig te verklaren, minstens uit de debatten te weren.

In ondergeschikte orde:

- Voor zover zou vastgesteld worden dat zij octrooi-inbreuk pleegt in België op Europees octrooi EP 0 759 369 B1, vast te stellen dat het Belgisch luik van het Europees octrooi 0 759 369 B1 in haar geheel nietig is;
- Te horen bevelen dat overeenkomstig artikel 74 BOW een kopie van het tussen te komen vonnis met betrekking tot het Belgisch luik van Europees octrooi 0759 369 B1, wordt meegedeeld aan de Dienst voor de Industriële Eigendom bij het Ministerie van Economische Zaken;
- Te bevelen dat overeenkomstig artikel 51, §1, 2° Belgische Octrooiwet het tussen te komen vonnis dat het Belgisch luik van Europees octrooi 0 759 369 B1 in haar geheel nietig verklaart, wordt ingeschreven in het Register der uitvindingsoctrooien vanaf het ogenblik dat deze beslissing in kracht van gewijsde is getreden;

In ieder geval:

- Haar tegenvordering van ontvankelijk en gegrond te verklaren; Dienvolgens Saint-Gobain Glass te veroordelen tot een schadevergoeding van 1 EUR provisioneel alsook tot de terugbetaling van alle advies en analyserapporten van KOB met betrekking tot Europees octrooi EP 0 759 369 B1 terugbetaalbaar op voorlegging van de factuur van KOB, provisioneel geraamd op 5.000 EUR.
- Saint-Gobain Glass te veroordelen tot betaling van de rechtsplegingvergoeding, ten belope van 33.000 EUR per aanleg;

IV Bespreking

IV A. De wering van gedeelten uit het deskundigenverslag inzake namaak

14.

De eerste rechter weerde de pagina's 5 tot 12 van het expertiseverslag, omdat de deskundige zijn bevoegdheid en opdracht te buiten is gegaan door voorafgaand aan het deskundigenonderzoek tot beslag inzake namaak Saint-Gobain Glass uitgebreid te horen.

Het wettelijk oogmerk van het beschrijvend beslag inzake namaak is het verzamelen van bewijsmateriaal omtrent de beweerde namaak, de oorsprong, de bestemming en de omvang ervan (artikel 1369bis/1, §1 in fine Ger. Wb.).

De bepalingen van artikel 1369bis Ger. Wb. sluiten niet uit dat er voorafgaand aan het deskundigenonderzoek in het beslag inzake namaak een contact plaats heeft tussen de deskundige en de verzoekende partij tot het beslag inzake namaak.

In wezen resten er (behoudens en naast een derdenverzet) twee waarborgen voor de beslagene in de eenzijdige procedure tot bewijsgaring, in geval de deskundige voorafgaand aan het beschrijvend beslag eenzijdig geïnformeerd werd door de verzoekende partij.

In de eerste plaats is er artikel 1369bis/6 Ger. Wb.. Dit bepaalt dat, onverminderd het recht van de verzoeker op beschrijving, de deskundige, gedurende het hele verloop van de handelingen van beschrijving en bij de

20085

A.4.d

opstelling van het verslag, over de vrijwaring waakt van de wettige belangen van de beweerde inbreukmaker en van de houder van de beschreven voorwerpen, in het bijzonder wat de bescherming van vertrouwelijke informatie betreft.

In tweede instantie kan een vorm van tegenspraak ontstaan en kan een rechterlijke controle op de rechten van verdediging gecreëerd worden in geval de deskundige open en objectief verslag uitbrengt over het voorafgaand contact tussen hem of haar en de verzoekende partij. In geval de rechter of het hof dan oordelen dat de rechten van de verdediging geschonden zijn, dan kan deze de betrokken passage weren of zelfs het gehele verslag nietig verklaren, bijvoorbeeld omdat de rechten van verdediging geschonden zijn of omdat een schijn van partijdigheid gewekt is.

In deze zaak brengt de deskundige gedetailleerd verslag uit over het voorafgaand contact, zodat de partijen en de rechter inzage krijgen in het verloop van de procedure. Hij doet objectief het relaas van het feit dat de raadsman van Saint-Gobain Glass met hem contact heeft opgenomen (p. 5 van het deskundigenverslag - stuk I.12 van het dossier van appellante). Hij geeft weer welke informatie de raadsleden van Saint-Gobain Glass hem verstrekt hebben. In deze zaak zijn de beslagene en het Hof voldoende geïnformeerd over de verstrekte informatie en het verloop van het beschrijvend beslag.

Om deze redenen acht het Hof het niet opportuun de betrokken bladzijden te weren uit het deskundigenverslag. Het bestreden vonnis wordt met betrekking tot dit onderdeel hervormd.

15.

De eerste rechter weerde ook de pagina's 37 tot en met 46 van het deskundig verslag. Daarin vergelijkt de expert het product en de werkwijze van Soliver met het product en de werkwijze, de kenmerken die opgeëist worden in EP '369, wat niet tot de expliciete opdracht van de deskundige inzake beslag inzake namaak behoorde.

Op de pagina's 37 tot 46 maakt de expert inzake namaak een vergelijking van de betwiste werkwijze van Soliver met de kenmerken die opgeëist zijn in het ingeroepen octrooi van Saint Gobain Glass.

De wettelijke taak van de deskundige bestaat er dus onder meer in de beweerde namaak en de oorsprong, de bestemming en de omvang ervan aan te tonen door een beschrijving van de gegevens die zij of hij aantreft bij de beslagene (artikel 1369bis/1, §1 Ger. Wb.). De bedoeling hiervan is dus bewijsmateriaal verzamelen, dat kan gebruikt worden in een bodemprocedure tegen de (beweerde) namaker.

Opdat het verslag relevant zou zijn, kunnen de vaststellingen gekaderd worden in het ingeroepen octrooi. De bewijsgaring is weinig ter zake als de technische achtergrond van het ingeroepen octrooi niet gekend is.

Het tegenover elkaar plaatsen van de vaststellingen en het ingeroepen octrooi is dus principieel geoorloofd. Er mag wel geen uitspraak gedaan worden over de beweerde inbreuk. De deskundige mag zich evenmin uitspreken over de geldigheid van het ingeroepen octrooi. Het bewijsmateriaal is beperkt door de afwezigheid van tegenspraak. Er ligt een eenzijdig technisch verslag voor.

Op de betwiste bladzijden plaatst de deskundige een vrije vertaling van de verschillende octrooiconclusies telkens tegenover de vaststellingen naar aanleiding van het beslag. Aldus kadert de deskundige de beschrijving van de aangetroffen producten en werkwijzen in het ingeroepen octrooi. Hij vervult er zijn wettelijke opdracht mee om alle voorwerpen, elementen, documenten of werkwijzen te beschrijven, die van aard zijn de beweerde namaak alsook de oorsprong, de bestemming en de omvang ervan aan te tonen.

Ten onrechte heeft de eerste rechter de bladzijden 37 tot 46 uit het deskundigenverslag geweerd.

16.

Het hoger beroep is gedeeltelijk gegrond met betrekking tot dit middel.

IV B. Voorafgaande opmerking met betrekking tot de vertaling van het octrooi

17.

De officiële taal van het octrooi is het Frans. De opmerking van de deskundige met betrekking tot de vertaling van het woord "une cale" in de officieuze Nederlandse vertaling is terecht. Het gebruik van "vulstuk" voor "une cale" is onnauwkeurig. Meestal wordt "une cale" vertaald als "wig" of "spies". In de Duitse vertaling van het octrooi is gekozen voor "Zwischenlage". Het Hof hanteert hierna "tussenstuk".

Voor de vertaling van de zinsnede "sensiblement égale à" kiest het Hof voor "stemt nauwkeurig overeen met".

IV C. De inbreuk

18.

Er wordt inbreuk op een octrooi gemaakt wanneer alle essentiële kenmerken van een octrooiconclusie terug te vinden zijn in de beweerde namaak.

Er moet dus onderzocht worden wat de essentiële kenmerken van het octrooi zijn en of de essentiële kenmerken uit de conclusies al dan niet terug te vinden zijn in het betwiste product of de betwiste werkwijze.

De essentiële kenmerken van het octrooi

19.

Conclusie 1 eist in de eerste stap de "toevoeging" op "van minstens één tussenstuk (4) aan de beglazing (1), waarbij de positie van het tussenstuk (4) zo geregeld wordt dat de afmeting van de beglazing (1) verlengd met dit tussenstuk (4) nauwkeurig overeenstemt met de vereiste afmeting van de beglazing voor montage in de gegeven vensteropening (2)" ("ajout d'au moins une cale (4) sur le vitrage (1), la position de la cale (4) étant réglée de telle sorte que la dimension du vitrage (1) prolongée par cette cale (4) soit sensiblement égale à la dimension requise du vitrage pour un montage dans ladite baie (2)").

A.4.d

In de tweede stap wordt de *“bevestiging van het gezegde tussenstuk (4) aan de beglazing (1) in de positie waarin het geregeld werd”* (*“fixation de ladite cale (4) au vitrage (1) dans la position où elle a été réglée”*). Deze tweede stap van de eerste onafhankelijke conclusie laat Saint-Gobain Glass systematisch weg uit haar analyse. Dit is ten onrechte, nu deze tweede stap een integraal deel uitmaakt van de eerste conclusie.

De volgende kenmerken worden opgeëist in conclusie 1:

- (1) de toevoeging van een tussenstuk
- (2) de regeling van de positie van het tussenstuk
- (3) die “regeling” is zo dat het tussenstuk, verlengd met de beglazing, nauwkeurig past in de opening die in de carrosserie uitgespaard is voor de beglazing
- (4) de bevestiging van het tussenstuk aan de beglazing
- (5) in de positie waarin het tussenstuk werd geregeld.

Soliver heeft deze kenmerken samen de overbruggingsfunctie en de regelingsfunctie genoemd.

De beide functies zitten naar de letter van de eerste onafhankelijke conclusie erin vervat, in de tweede, derde en vijfde kenmerken. Het gaat in elk geval om de bewoordingen *“la position de la cale étant réglée de telle sorte que”* en *“fixation de ladite cale au vitrage dans la position où elle a été réglée”* (zie hiervoor voor de vertaling). Van een beperking van de conclusie en de opeisingen door het erkennen van de zogeheten regelingsfunctie in de eerste conclusie is geen sprake.

De overbrugging en de regeling vormen afzonderlijke opeisingen in de eerste conclusie en zijn niet gelijk te stellen. Immers, om de overbrugging te maken, moet het toegevoegde tussenstuk in polyamide op een specifieke wijze geregeld en vastgezet worden.

Al het voorgaande wordt helemaal bevestigd en bijkomend verhelderd indien het woord *“régler”* niet door *“regelen”* vertaald wordt, maar door het evenzeer correcte *“afstellen”*.

Zonder de regelingsfunctie in de twee kenmerken van de eerste onafhankelijke conclusie worden de opeisingen zonder voorwerp. De aanhef van de eerste conclusie, waarin de stand van de techniek

A.4.d

beschreven wordt, bevat immers al de overbruggingsfunctie. De tekst van deze aanhef luidt: *“Procédé de fabrication d’un vitrage (1) en verre et/ou en matière plastique muni d’une cale (4) et ayant les dimensions requises pour un montage dans une baie (2) donnée”* (“Werkwijze voor de productie van beglazing in glas en/of plastic (1), voorzien van een tussenstuk (4) en met de vereiste afmetingen voor montage in een gegeven vensteropening (2)”).

Voor zover nodig bij de beoordeling van dit onderdeel van de vorderingen wijst het Hof er op dat zonder de regelingsfunctie in de eerste conclusie deze nietig zou zijn, bij gebrek aan nieuwheid en uitvinderswerkzaamheid.

Het verschil tussen de eerste onafhankelijke conclusie en de tweede conclusie, van de eerste afhankelijk, bestaat erin dat de tweede conclusie de werkwijze met een analyse van het regelbare tussenstuk zelf geeft: *“Werkwijze volgens conclusie 1, met als kenmerk dat het tussenstuk (4) een holte (101) bevat waarbinnen de rand van de beglazing (1) geschoven wordt, een ruimte (8) van regelbare afmeting(en), die gelaten wordt tussen de bodem van deze holte (101) en de rand van de beglazing (1)”*. In de eerste hoofdconclusie worden de beide functies opgeëist, zonder dat het tussenstuk beschreven wordt. In de tweede conclusie valt de overbruggingsfunctie ook weg.

De onderscheiden regelingsfunctie blijkt verder nog uit de afhankelijke conclusie 3 met betrekking tot de regeling van de positie van het tussenstuk: *“Werkwijze volgens conclusie 1 of 2, met als kenmerk dat de regeling van de positie van het tussenstuk (4) bekomen wordt met behulp van een mal (16, 17, 18) van het type schuifpasser.”* (onderstreping toegevoegd).

De regelingsfunctie als element om tot de overbrugging te kunnen komen wordt geïllustreerd in de uitvoeringswijze in het 6de onderdeel van de beschrijving: *“La forme de la cale est telle qu’elle prolonge en quelque sorte le vitrage de la dimension manquante”* (de vorm van het tussenstuk is zo dat ze de beglazing op één of andere manier, op een bepaalde manier, in zekere zin met de ontbrekende afmeting verlengt). Ook de onderdelen 5, 10 en 17 en figuur 4 tonen, voor zover nog nodig, verder de regelingsfunctie aan.

20090

A.4.d

20.

De tweede onafhankelijke conclusie bevat eveneens zowel de zogeheten overbruggingsfunctie als de zogeheten regelingsfunctie.

In conclusie 7 wordt namelijk de beglazing met toevoeging van het geregelde tussenstuk opgeëist: *“Glazen en/of plastic beglazing (1) voorzien van een tussenstuk (4) en met de vereiste afmetingen voor montage in een vensteropening (2), met het kenmerk dat de beglazing (1) minstens één tussenstuk (4) heeft waarvan de positie ten opzichte van de beglazing (1) zo geregeld wordt dat de afmeting van de beglazing (1) verlengd met dit tussenstuk (4) in wezen gelijk is aan/precies overeen komt met de vereiste afmeting.”*

Wat hiervoor met betrekking tot de eerste onafhankelijke conclusie gezegd werd, geldt aangepast ook voor deze tweede onafhankelijke conclusie.

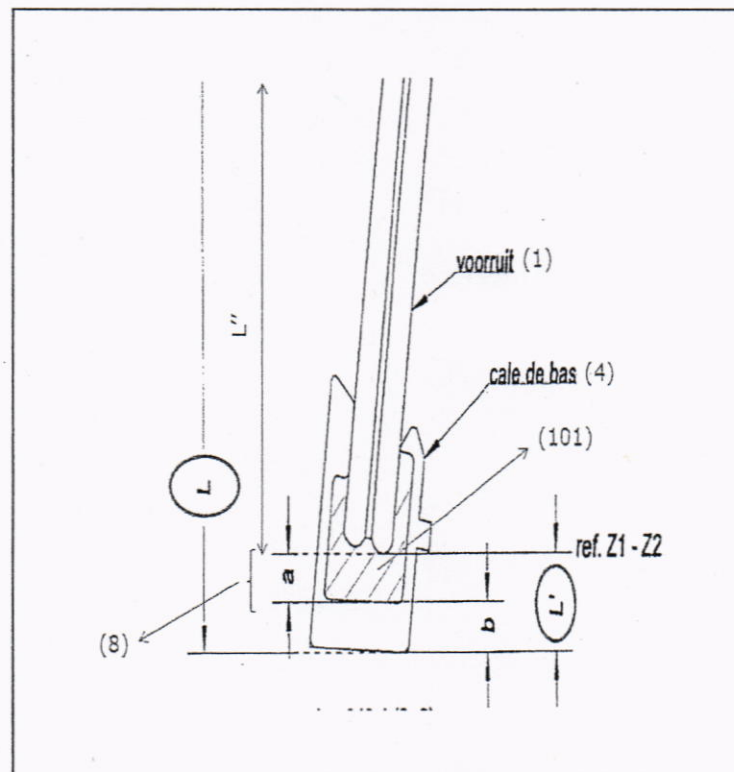
20091

A.4.d

Toetsing van de beglazing van Soliver aan de essentiële kenmerken van octrooi EP '369

21.

Met de volgende figuur wenst Saint-Gobain Glass aan te tonen dat de beglazing van Soliver een inbreuk maakt op haar octrooi, meer bepaald op de conclusies 1, 2, 5, 7, 8, 9 en 11 ervan:



L is de totale afstand van de opening waarin de beglazing geplaatst wordt (met dien verstande dat de eindrand van de beglazing niet is aangegeven). L' is de afstand van de rand van de voorruit tot rand van de opening in de carrosserie waarin de beglazing geplaatst wordt. L'' geeft de afmeting van het raam weer (zonder dat de ene rand ervan is aangegeven).

Indien de eerste conclusie van het octrooi gelezen wordt, zoals Saint-Gobain Glass dit doet, namelijk met een uitbreiding tot de zogeheten overbruggingsfunctie met abstractie van de eerder genoemde regelingsfunctie, maakt Soliver inbreuk. Zij plaatst namelijk auto- of vrachtwagen beglazing met een tussenstuk en beide delen samen overbruggen de afstand tussen de beide carrosserieranden.

Hiervoor werd evenwel geoordeeld dat de letterlijke lezing van de eerste en zevende conclusie niet enkel de zogeheten overbruggingsfunctie maar ook de zogenaamde regelingsfunctie bevat.

Die regelingsfunctie ontbreekt in de uitvoering van Soliver. Het tussenstuk van Soliver zorgt ervoor dat de beglazing (gemakkelijk) in de opening in de carrosserie van de vrachtwagen gemonteerd kan worden. De afstand tussen de beglazing en de opening waarin de beglazing geplaatst wordt is vast. Dit wil zeggen dat er geen afstelling gebeurt in en/of met het tussenstuk. Dit wil niet zeggen dat er geen enkele onnauwkeurigheid meer voorkomt bij de plaatsing. Soliver maakt aannemelijk dat zij binnen de door haar klant gevraagde toleranties blijft, door nauwkeurig gemeten beglazing te combineren met een tussenstuk met vaste afstand. Soliver maakt aannemelijk dat het tussenstuk dat zij gebruikt, niet geregeld wordt en niet vastgezet wordt in de positie waarin het geregeld werd. Het tussenstuk wordt niet afgesteld in functie van de afmeting van de totale raamopening en de afmeting van het glas. Het gebruik van lijm, die op zichzelf ook enigszins verschillende afmetingen kan opleveren, vormt geen inbreuk. Het gebruik van een hol tussenstuk door Soliver is op zichzelf niet voldoende om een inbreuk vast te stellen, nu voldoende is aangetoond dat die holte niet afgesteld wordt en niet gebruikt wordt om de afstand van de opening in de carrosserie te overbruggen. Het tussenstuk van Soliver is enkel een houder voor de beglazing, wat geen inbreuk impliceert.

Een eventuele inbreuk kan niet afgeleid worden uit de aanwezige onnauwkeurigheden en het feit dat deze er noodzakelijkerwijze moeten zijn. Uit het enkele feit dat Soliver aan de vereisten van Renault Trucks voldoet, kan geen inbreuk afgeleid worden. Een eventuele inbreuk bestaat ook niet voor elke overbrugging die gerealiseerd wordt met een raam en een tussenstuk. De bekomen oplossing zelf is niet beschermd door het octrooi. Het is niet omdat Soliver ook een tolerantieprobleem zou oplossen dat zij daarom het octrooi schendt. Een eventuele inbreuk zou er zijn indien er een regelend tussenstuk zou gebruikt worden om tot de overbrugging te komen. Dit is niet het geval.

Het kopiëren van het tussenstuk is vrij, zolang daar geen begeleidende omstandigheden zijn, die het kopiëren onrechtmatig maken. Dergelijke onrechtmatigheid is hier niet aangetoond.

20093

A.4.d

22.

Uit al het voorgaande volgt dat er geen inbreuk is op de eerste en zevende onafhankelijke conclusies. Niet alle essentiële kenmerken van het octrooi zijn terug te vinden in de beglazing van Soliver.

23.

Nu er geen ruimte is met regelbare afmetingen in de toepassing van Soliver, is er geen inbreuk op de tweede conclusie.

In de tweede conclusie wordt de zogeheten regelfunctie geïmpliceerd en uitgewerkt in de beschrijving van het tussenstuk. Nu de regelfunctie afwezig is bij Soliver, is er geen inbreuk op de tweede conclusie.

Ook de afhankelijke conclusie 8 is niet geschonden nu deze kenmerken worden opgeëist met betrekking tot het tussenstuk, opdat dit de regelingsfunctie zou kunnen vervullen.

24.

Hiervoor werd reeds geoordeeld dat het gebruik van lijm geen inbreuk maakt op het octrooi. De inbreuk op de conclusies 5, 9 en 11 wegens de (minstens gedeeltelijke) opvulling van een holte met lijm is niet bewezen.

De vordering tot betaling van een schadevergoeding

25.

De vordering van Saint-Gobain Glass tot betaling van een schadevergoeding wegens octrooi-inbreuk is ongegrond, gelet op de afwezigheid van een inbreuk op het octrooi EP '369.

De tegenvordering tot nietig verklaring van het octrooi EP '369

26.

Soliver stelt deze tegenvordering slechts ondergeschikt in. Aangezien de hoofdvordering ongegrond is, is deze ondergeschikte tegenvordering niet aan de orde.

De tegenvordering tot terugbetaling van de eigen expertisekosten en de rechtsplegingsvergoeding

27.

Soliver vordert de terugbetaling van de kosten die zij moest maken door voor haar verdediging beroep te moeten doen op een technisch raadsman. Zij is van oordeel dat Saint-Gobain Glass foutief, minstens onzorgvuldig te werk ging en wenst schadeloos gesteld te worden.

Soliver toont geen fout of onzorgvuldigheid aan in hoofde van Saint-Gobain Glass bij het starten en / of het verder zetten van de huidige procedure, noch in de wijze waarop de procedure gevoerd werd.

De vordering is daarom ongegrond.

Dit is in overeenstemming met de bepalingen van artikel 14 van Richtlijn 2004/48/EG van 29 april 2004 betreffende de handhaving van de intellectuele eigendomsrechten (hierna "de Handhavingsrichtlijn 2004/48") en van artikel 48.1 van de Overeenkomst inzake de handelsaspecten van de intellectuele eigendom, als bijlage 1 C gehecht aan de Overeenkomst van Marrakesh tot oprichting van de Wereldhandelsorganisatie, die is goedgekeurd bij besluit 94/800/EG van de Raad van 22 december 1994 betreffende de sluiting, namens de Europese Gemeenschap voor wat betreft de onder haar bevoegdheid vallende aangelegenheden, van de uit de multilaterale handelsbesprekingen in het kader van de Uruguayronde (1986-1994) voortvloeiende overeenkomsten, (PB L 336, blz. 1 - hierna "het TRIPs Verdrag").

28.

Op grond van de artikelen 1042, 1017 en 1022 Ger. Wb. wordt appellante tot betaling van de kosten veroordeeld.

De regeling van de Wet van 21 april 2007 betreffende de verhaalbaarheid van de erelonen en de kosten verbonden aan de bijstand van de advocaat en het uitvoeringsbesluit ervan is eveneens in overeenstemming met de bepalingen van artikel 14 van de Handhavingsrichtlijn 2004/48 en van artikel 48.1 van het TRIPs Verdrag.

20095

A.4.d

De beide partijen vorderen het maximum bedrag van de rechtsplegingsvergoeding. De zaak is complex, vergt een grote inzet van de partijen en hun raadslieden en het financiële belang ervan is groot voor de partijen. Daarom is de vordering tot verdubbeling van het basisbedrag van de rechtsplegingsvergoeding tot een bedrag van € 33.000,00 gegrond.

OP DEZE GRONDEN,

Het Hof:

- verklaart het hoger principaal beroep toelaatbaar, maar enkel gegrond in de hierna beperkte mate;
- **bevestigt** het bestreden vonnis, zij het met een enigszins andere motivering en **behalve** in zoverre het de bladzijden 5 tot 12 en 37 tot 46 uit het deskundigenverslag inzake beslag inzake namaak weerde;
- doet beperkt opnieuw recht en zegt voor recht dat de bladzijden 37 tot 46 uit het deskundigenverslag inzake beslag inzake namaak in de debatten mogen blijven;
- veroordeelt appellante tot betaling van de kosten, in hoger beroep bepaald op een rechtsplegingsvergoeding van € 33.000,00.

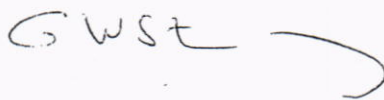
Aldus gewezen door de zevende kamer van het Hof van beroep te Gent, zetelende in burgerlijke zaken samengesteld uit:

Pieter Vanherpe, kamervoorzitter,
Frank Deschoolmeester, raadsheer,
Geneviève Vanderstichele, raadsheer,

bijgestaan door Kristoffel Goossens, griffier en uitgesproken door de kamervoorzitter in openbare terechtzitting op maandag **vierentwintig juni tweeduizend dertien**.



Kristoffel Goossens



Geneviève Vanderstichele



Frank Deschoolmeester



Pieter Vanherpe

Rep.nr. 2013/ 13838

26 JUNI 2013

Aangeboden op
Niet te registreren;



177/1
Anja WILLEMS
Ea. inspecteur a.i.