

Rechtbank van Koophandel Brussel
art. 1251, § 1 - Wetboek van Koophandel

Repertoriumnummer 2017/
Datum van uitspraak 28 DEC 2017
Rolnummer A/17/00779
<input type="checkbox"/> Niet aan te bieden

Uitgifte

Uitgereikt aan	Uitgereikt aan	Uitgereikt aan
op €	op €	op €

Nederlandstalige Rechtbank van Koophandel Brussel

Vonnis

Kamer van de voorzitter
Vordering zoals in kort geding

Aangeboden op
Niet te registreren

In de zaak van:

Koninklijke Philips NV, met maatschappelijke zetel te High Tech Campus 5, 5656 AE Eindhoven, Nederland, geregistreerd in de Nederlandse Kamer van Koophandel onder het nummer 17001910

Eisende partij

Die wordt vertegenwoordigd door meester C. Gommers
Advocaat te 1040 Brussel, Nerviërslaan 9-31

En:

J. van Ratingen NV, met maatschappelijke zetel te Stadsheide 11, 3500 Hasselt, met ondernemingsnummer 0414.669.951

Verwerende partij

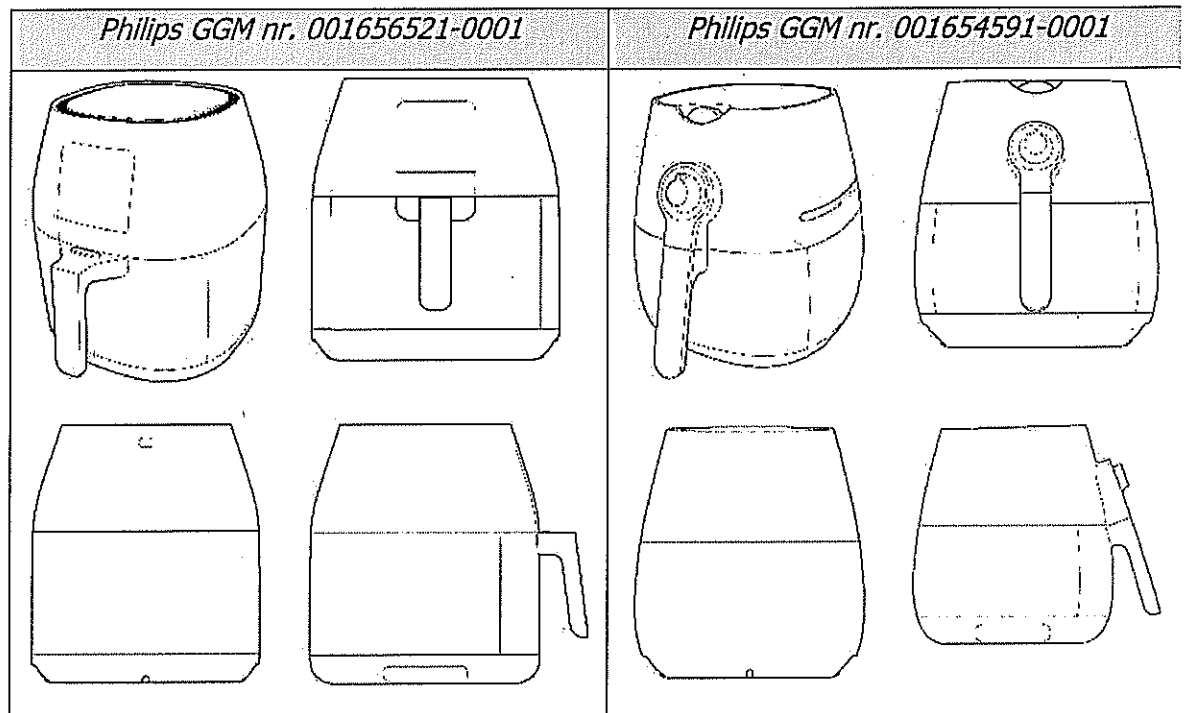
Die wordt vertegenwoordigd door meesters K. De Winter en M. De Vroey
Advocaten te 2000 Antwerpen, Meir 24

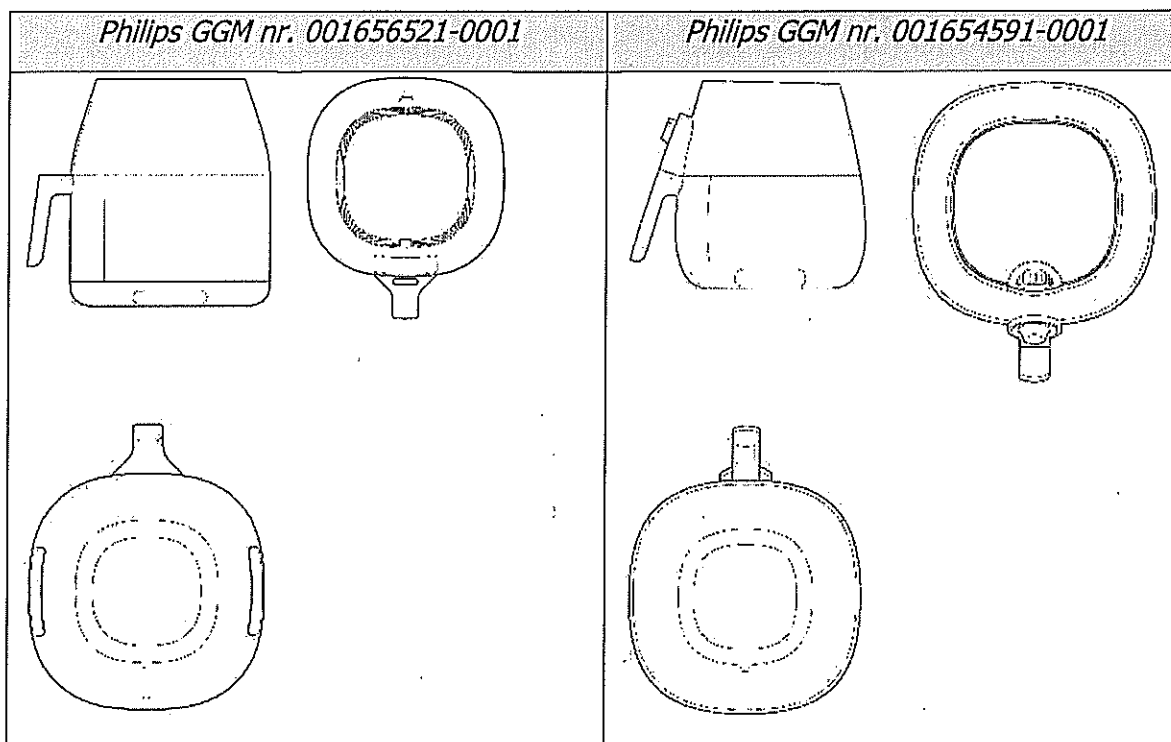
DE PROCEDURE

1. De vordering werd ingeleid bij dagvaarding die op 23 februari 2017 werd betekend.
2. De partijen hebben hun middelen en conclusies voorgedragen in de openbare terechtzitting van 5 oktober 2017. De stakingsrechter nam vervolgens de zaak in beraad op 12 oktober 2017 waarna de debatten werden gesloten.
3. De bepalingen van de wet van 15 juni 1935 op het gebruik der talen in gerechtszaken zijn nageleefd.
4. Het vonnis wordt gewezen na tegenspraak.

DE FEITEN

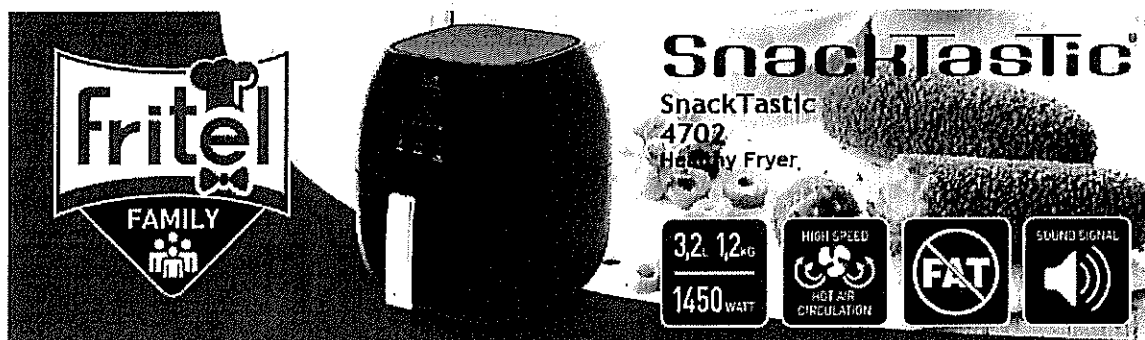
5. De feiten, relevant voor de beoordeling van dit dossier kunnen als volgt worden samengevat.
6. Eisende partij produceert en ontwerpt onder meer huishoudelijke toestellen, waaronder frietketels zoals de Philips Airfryer® hetelucht friteuse (zie stuk 1 bundel eisende partij).
7. Philips is houder van verschillende ingeschreven modellen met betrekking tot het design van de Philips Airfryer® hetelucht friteuse. Deze rechten vloeien voort uit verschillende Gemeenschapsmodelinschrijvingen, waaronder met name GGM nr. 001654591-0001 (aangevraagd en ingeschreven op 7 januari 2010 – stuk 2 bundel eisende partij) en GGM nr. 001656521-0001 (aangevraagd en ingeschreven op 14 januari 2010 – stuk 3 bundel eisende partij).





8. Verwerende partij drijft handel onder de naam Fritel en is verdeler en producent van elektrotoestellen.

9. Fritel bracht recent onder de benaming 'SnackTastic' een hetelucht friteuse op de markt die, volgens eisende partij, treffend gelijk op de ingeschreven modellen van Philips:





'SnackTastic 4702



'SnackTastic 4701'

(Bron: www.fritel.com - zie stuk 4 bundel eisende partij).

10. Fritel biedt de 'SnackTastic' hetelucht friteuses (modellen 4701, 4702 en 4703) aan via distributeurs in België alsook in het buitenland (zie de screenshots van www.fritel.com en andere websites in stuk 4 en de aankoopbewijzen in stuk 5 bundel eisende partij).

11. Deze toestellen zijn volgens eisende partij nagenoeg identiek aan Philips' Airfryer® hetelucht friteuse. Nog volgens Phillips wekken zij bij de geïnformeerde gebruiker dezelfde algemene indruk als de modellen van Philips en vormen daarom een inbreuk op de exclusieve modelrechten van Philips op basis van de bovenvermelde modelinschrijvingen.

DE VORDERINGEN VAN PARTIJEN

Eisende partij verzoekt de stakingsrechter:

- *"Zich onbevoegd te verklaren om kennis te nemen van de ondergeschikte tegenvordering van Fritel strekkende tot nietigverklaring van Philips' Gemeenschapsmodelinschrijvingen met nrs. 001654591-0001 en 001656521-0001 ('Post-2010 Modellen');*
- *Zich onbevoegd te verklaren om kennis te nemen van de ondergeschikte tegenvordering van Fritel strekkende tot nietigverklaring van de 'Airfryer' merken van Philips met inschrijvingsnummers 092093 en 1149913;*
- *Ondergeschikt, voor zover Uw Zetel zich toch bevoegd zou achten m.b.t. Fritel's tegenvorderingen t.a.v. de 'Post-2010 Modellen' en t.a.v. de 'Airfryer' merken van Philips, behoudt Philips zich het recht voor om hierover nog ten gronde te concluderen.*
- *De hoofdvordering van Philips ontvankelijk en gegrond te verklaren en dienvolgens:*
 - *Te oordelen dat het produceren, het aanbieden, op de markt brengen, importeren, exporteren of gebruiken van de 'SnackTastic' imitatie hetelucht friteuses van Fritel, alsook het in voorraad houden van deze producten voor de bovenvermelde doeleinden, een inbreuk vormt op de exclusieve modelrechten van Philips;*
 - *Te oordelen dat Fritel zich door het produceren, aanbieden, op de markt brengen, importeren of gebruiken van deze toestellen ook schuldig maakt aan inbreuken op de auteursrechten van Philips in de Airfryer® hetelucht friteuses van Philips;*
 - *Te oordelen dat Fritel zich eveneens schuldig maakt aan oneerlijke marktpraktijken in de zin van artikel VI.104 van het Wetboek Economisch Recht;*
 - *Bijgevolg, Fritel, zij het rechtstreeks of onrechtstreeks via verbonden ondernemingen, te bevelen om iedere dergelijke productie, in voorraad houden, distributie, promotie, te koop aanbieden, verkopen of enige andere commercialisatie van de imitatie hetelucht friteuses onmiddellijk stop te zetten, in alle lidstaten van de EU, onder verbeurte van een dwangsom van 5.000 EUR per alleenstaande handeling in overtreding*

van het stakingsbevel, binnen de 7 dagen vanaf de betekening van het tussen te komen beslissing;

- *Fritel te bevelen om alle inbreukmakende producten in de gehele EU terug te roepen, middels een schrijven te richten aan alle derden aan wie inbreukmakende toestellen werden verkocht met de vraag – onder verwijzing naar het tussen te komen rechterlijke bevel – om alle bij hen nog aanwezige toestellen binnen de 7 werkdagen terug te bezorgen aan Fritel, zodat deze op kosten van Fritel teruggedroepen en vernietigd kunnen worden, en hiervan binnen de 3 werkdagen na betekening van het tussen te komen vonnis het bewijs over te maken aan de advocaten van Philips, dit onder verbeurte van een dwangsom van 5.000 EUR per dag vertraging;*
- *Fritel te bevelen om uiterlijk binnen de 14 werkdagen na het versturen van de voormelde brief aan haar afnemers, aan de advocaten van Philips het bewijs over te maken (i) van het totale aantal toestellen dat aan Fritel werd geretourneerd, en (ii) dat al deze toestellen werden vernietigd onder toezicht van een gerechtsdeurwaarder; dit onder verbeurte van een dwangsom van 5.000 EUR per dag vertraging;*
- *Fritel te bevelen om binnen de 7 dagen na de betekening van het tussen te komen beslissing aan de advocaten van Philips de volgende gegevens te bezorgen: (i) de herkomst van de 'Fritel SnackTastic' toestellen te bezorgen, alsmede de volledige contactgegevens te van de fabrikanten en leverancier(s) en (ii) een exhaustieve lijst van de landen en verkoopkanalen waar de imitatie hetelucht friteuses te koop zijn aangeboden, dit onder verbeurte van een dwangsom van 5.000 EUR per dag vertraging;*
- *Ten aanzien van de tegenvorderingen van Fritel:*
 - *De tegenvordering van Fritel strekkende tot nietigverklaring van Philips' Gemeenschapsmodelinschrijvingen met nrs. 001654591-0001 en 001656521-0001 ('2010 Modellen') ontvankelijk doch ongegrond te verklaren;*
 - *De tegenvordering van Fritel op grond van beweerd misleidende reclame door Philips ontvankelijk doch ongegrond te verklaren;*
- *In ieder geval, Fritel te veroordelen tot betaling van de kosten van de procedure, omvattende de kosten van dagvaarding en rolstelling (288,88 EUR)*

alsook de rechtsplegingsvergoeding die aan de zijde van Philips wordt begroot op 1.440 EUR, zijnde het basisbedrag t.a.v. niet in geld waardeerbare zaken."

Verwerende partij verzoekt de stakingsrechter:

- *"Philips' vorderingen tot staking, terugroeping en informatieverstrekking wegens vermeende inbreuken op het modellen- of het auteursrecht ongegrond te verklaren, en haar identieke gemeenrechtelijke vorderingen onontvankelijk, minstens ongegrond, te verklaren;*

- Ondergeschied:

- *De stakingsprocedure te schorsen in afwachting van een uitspraak van het HvJEU in zaak C-395/16, Doceram/CeramTec;*
- *Aan het HvJEU de volgende prejudiciële vragen voor te leggen:*

"Moet of mag bij de beoordeling van een inbreuk op een ingeschreven Gemeenschapsmodel rekening worden gehouden met andere op dat moment van de beoordeling publiek beschikbare modellen?"

Zo ja, zal de geïnformeerde gebruiker hierdoor gevoeliger worden voor geringe verschillen tussen de conflicterende modellen, zoals het geval is bij de beoordeling van de geldigheid van een model?"

- Nog meer ondergeschied:

- *de terugroepingsmaatregel te beperken tot het richten van een schriftelijk verzoek per aangetekend schrijven aan Van Ratingen om de litigieuze producten van de markt te halen (voor zover deze litigieuze producten nog op de markt zouden zijn) en aan Van Ratingen te retourneren, met voorlegging van bewijs hiervan, en de kosten hiervan ten laste te leggen van Philips;*
- *de vernietigingsmaatregel enkel toe te staan na het in kracht gewijsde treden van het tussen te komen vonnis;*
- *de gevorderde dwangsommen te beperken tot € 200 per overtreding of per dag vertraging, met een maximum van € 100.000, waarbij de dwangsommen slechts zullen verbeuren*

vanaf de zevende week na de betekening van het tussen te komen vonnis;

- *de verbodsmaatregel wegens modelinbreuk territoriaal te beperken tot de Benelux, en de verbodsmaatregel wegens schending van auteursrechten of oneerlijke praktijken territoriaal te beperken tot België;*
- *Van Ratingens tegenvorderingen ontvankelijk en gegrond te verklaren, en dienvolgens:*
 - *de ingeroepen Gemeenschapsmodelinschrijvingen nrs. 001654591-0001 en 001656521-0001, minstens de latere Gemeenschapsmodelinschrijvingen nrs. 001654591-0001 en 001656521-0001, alsook de 'Airfryer' merken van Philips met nrs. 0920993 en 1149913 nietig te verklaren, en aan de betrokken instanties te bevelen deze inschrijvingen uit de betrokken registers te schrappen, en het verzoek van Philips om haar voorbehoud te verlenen om hierover nog ten gronde te concluderen af te wijzen;*
 - *Ondergeschikt: de procedure te schorsen en een termijn te bepalen waarbinnen Van Ratingen bij het Bureau een vordering tot nietigverklaring dient in te stellen in toepassing van artikel 86.3 GMVo;*
 - *aan Philips een bevel op te leggen het gebruik van de misleidende bewering "gepatenteerde Rapid Air" in reclame of anderszins, in om het even welke taal, te staken en gestaakt te houden, alsook alle inbreukmakende producten en verpakkingen met deze of een gelijkaardige beschrijving uit de handel terug te roepen, dit alles op straffe van een dwangsom van € 200 per vastgestelde inbreuk;*
- *Philips in elk geval te veroordelen tot de kosten van het geding, rechtsplegingsvergoeding inbegrepen, aan de zijde van Van Ratingen begroot op 1.440 euro (geïndexeerd basisbedrag artikel 3 KB 26 oktober 2007)."*

DE BEVOEGDHEID

12. Philips beroept zich op twee ingeschreven Gemeenschapsmodellen uit 2010 m.b.t. de uiterlijke vormgeving van een hetelucht friteuse en verzoekt de stakingsrechter vast te stellen dat Fritel daarop inbreuk pleegt.

13. Philips stelt evenwel geen vorderingen in op grond van haar merkrechten op het teken 'Airfryer'.

Philips stelt ook geen enkele vordering in op grond van latere ('Post-2010' zoals Fritel het in conclusie noemt) Gemeenschapsmodellen van Philips.

Philips vordert evenmin op grond van haar octrooirechten in de technologie die in haar Airfryer® hetelucht friteuses wordt gebruikt.

14. Desalniettemin stelt Fritel, naast haar eigenlijke inbreukverweer, meerdere tegenvorderingen in strekkende tot nietigverklaring van de merkrechten van Philips op het teken 'Airfryer' en van latere, helemaal niet in het geding zijnde Gemeenschapsmodellen van Philips.

15. Fritel's tegenvordering strekkende tot nietigverklaring van twee latere, niet in het geding zijnde Gemeenschapsmodellen van Philips, t.w. GGM nr. 001654591-0001 en GGM nr. 001656521-0001, vormen in essentie geen "verweer" tegen en hangen ook niet samen met de hoofdvordering van Philips in de zin van art. 81.d GMV en art. XVII.17 WER. Philips vordert immers helemaal niets op grond van die Gemeenschapsmodellen. De vordering van Philips is enkel en alleen gebaseerd op haar ingeschreven Gemeenschapsmodellen GGM nr. 001654591-0001 en GGM nr. 001656521-0001. Fritel zou er in het kader van het verweer tegen de inbreukvordering van Philips dan ook niets mee opschieten als zij de nietigheid van de latere ('Post 2010') Philips modellen zou bekomen. De stakingsrechter is onbevoegd om van deze nietigheidsvordering kennis te nemen.

16. Hetzelfde geldt inzake Fritel's tegenvordering strekkende tot nietigverklaring van Philips' merkinschrijvingen voor het gecombineerde woord-beeldmerk 'Airfryer'. Philips vordert helemaal niets op grond van die merkinschrijvingen. Voor zover Fritel al enig rechtmatig belang zou hebben bij het instellen van deze tegenvordering, valt dan ook niet in te zien hoe Fritel's tegenvordering een "verweer" (in de zin van art. XVII.17 WER) zou kunnen vormen tegen de modelinbreuk vordering van Philips. De stakingsrechter is niet bevoegd om van deze nietigheidsvordering kennis te nemen.

DE ONTVANKELIJKHEID

17. Partijen werpen verder geen specifieke gronden van niet ontvankelijkheid van de vordering op. De voorzitter ziet evenmin redenen om ambtshalve te besluiten tot de niet-ontvankelijkheid van de vordering. Deze is ontvankelijk.

DE GRONDEN VAN DE BESLISSING

18. Philips verzoekt de stakingsrechter om een EU-wijd inbreukverbod op te leggen aan Fritel wegens inbreuk op Philips' exclusieve modelrechten voortvloeiend uit haar Gemeenschapsmodellen met nummers 001654591-0001 en 001656521-0001, alsook om Fritel te bevelen om gegevens over te maken inzake de herkomst en verkoopkanalen van de inbreukmakende 'Fritel SnackTastic' toestellen.

Over de nietigheidsvordering van Fritel

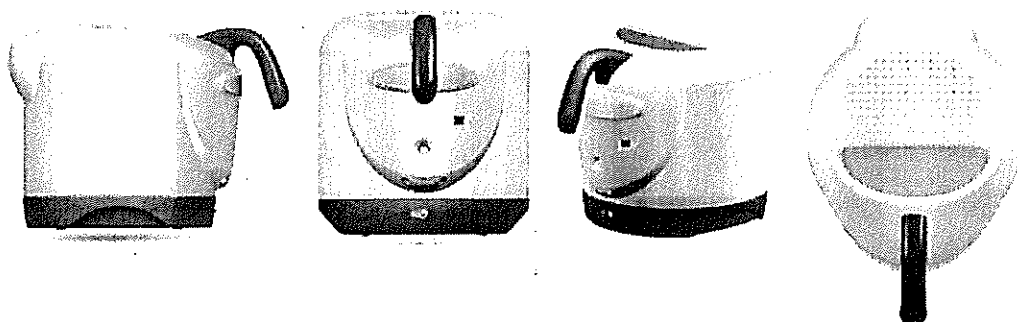
19. Overeenkomstig art. 85.1 GMV moet de stakingsrechter er, handelend als rechtbank voor het Gemeenschapsmodel, in een inbreukprocedure van uitgaan dat de ingeroepen Gemeenschapsmodellen rechtsgeldig zijn. De rechtsgeldigheid ervan kan slechts worden aangevochten middels een reconventionele vordering tot nietigverklaring. Fritel's tegenvordering tot nietigverklaring van Philips' Gemeenschapsmodellen met nummers 001654591-0001 en 001656521-0001 is een dergelijke vordering.

20. Fritel's vordering tot nietigverklaring is uitsluitend gesteund op een anterioriteit uit 2003 van het Franse SEB. Fritel stelt dat Philips' Gemeenschapsmodellen geen eigen karakter hebben ten opzichte van de SEB anterioriteit.

21. Volgens Fritel zou Philips deze anterioriteit hebben verzwegen in de dagvaarding. Nochtans is het model van SEB, althans de Koreaanse tegenhanger daarvan, opgenomen als laatste anterioriteit in het anterioriteitenonderzoek van de Chinese modellenautoriteit SIPO (stuk 4b van Philips, dat reeds werd meegedeeld bij de dagvaarding). De anterioriteit kreeg van het SIPO een "A" score hetgeen wil zeggen dat het SIPO dit niet als een problematische anterioriteit beschouwde die de geldigheid van de Philips modellen in het gedrang zou kunnen brengen. Fritel antwoordt hier niet op.

22. Deze analyse wordt volgens de stakingsrechter bevestigd door de vergelijkende foto's op pagina 39-40 van de conclusie van Fritel. Hieruit blijkt dat deze anterioriteit ver verwijderd is van Philips' modellen. Onder meer de veel robuustere vorm en afmetingen, het bovenaan geplaatste sterk gebogen en sterk uitstekende handvat, de ietwat schuin aflopende, en van een soort 'wafelijzerpatroon' voorziene bovenzijde, de 'uitstulpingen' zowel aan de voorzijde als aan de achterzijde van het toestel, het minuscule, amper zichtbare display, de afwezigheid van een lade over de gehele breedte van het toestel, en de andere

plaatsing van de horizontale naden bij het SEB model leiden tot een geheel andere algemene indruk.



stuk 15 van Fritel

De Philips Gemeenschapsmodellen hebben dus wel degelijk een eigen karakter ten opzichte van de SEB anterioriteit.

23. Uit de stukken die Philips voor het overige bijbrengt met betrekking tot het vormgevingserfgoed (stukken 4a, 4b en 4c van eisende partij) blijkt dat geen oudere modellen of tekeningen als nieuwigheidsschadelijke anterioriteiten kunnen worden aangemerkt.

24. In haar tweede conclusie voert Fritel een bijkomende nietigheidsgrond aan die van toepassing zou zijn op het door Philips ingeroepen Gemeenschapsmodel GGM nr. 001654591-0001. Dit model is volgens Fritel nietig wegens een beweerd 'gebrek aan consistentie van de aanzichten'. Fritel vordert de nietigheid van het gehele, zeven afbeeldingen tellende, model omwille van het feit dat er een inconsistente zou zijn tussen de eerste afbeelding en de vijfde afbeelding. De resterende zes aanzichten volstaan evenwel om de identiteit van het model te bewaren precies in de zin van het door Fritel aangehaalde artikel 25.6 GMV. Fritel's verwijzingen naar de regels inzake het 'intrekken van een aanzicht' tijdens de registratieprocedure zijn irrelevant.

Over de inbreuk

25. In overeenstemming met artikel 10, lid 1 GMV, "(omvat) (d)e door een Gemeenschapsmodel verleende bescherming (...) elk model dat bij de geïnformeerde gebruiker geen andere algemene indruk wekt". Bij het beoordelen van de beschermingsomvang wordt rekening gehouden met de mate van vrijheid van de ontwerper bij de ontwikkeling van het model (art. 10 lid 2 GMV).

26. De vergelijking die ter zake moet worden gemaakt is deze tussen enerzijds het ingeroepen Gemeenschapsmodel zoals het is ingeschreven in het Gemeenschapsmodellenregister, en anderzijds het beweerd inbreukmakende gebruiksvoorwerp. Deze twee en alleen deze twee dienen naast elkaar te worden gelegd en te worden vergeleken vanuit het standpunt van de fictieve geïnformeerde gebruiker.

Hierbij mag geen rekening worden gehouden met op het ogenblik van de inbreukbeoordeling eventueel bestaande, andere inbreukmakende producten op de markt. De geïnformeerde gebruiker houdt immers het midden tussen de gemiddelde consument uit het merkenrecht en een technische deskundige uit het octrooirecht. Hij kent de betrokken markt en de modellen die op de markt aanwezig zijn. De geïnformeerde gebruiker zal modellen rechtstreeks vergelijken en is in hoge mate aandachtig. Hij heeft kennis van het feit dat eventuele producten mogelijk inbreukmakend kunnen zijn op het model dat hij kent.

27. De algemene indruk van het model is maatgevend. Bij de beoordeling van de inbreuk is niet vereist (en zelfs niet wenselijk) dat de modelhouder of de rechter de algemene indruk van het ingeroepen model in woorden beschrijft, omdat daardoor zaken verloren kunnen gaan als gevolg van ongepaste veralgemeningen.

Het is ruim aanvaard dat de inbreukvraag niet mag worden beoordeeld op basis van een gefragmenteerde kenmerk-per-kenmerk analyse van het ingeroepen model enerzijds en het beweerd inbreukmakende voorwerp anderzijds¹.

28. Bij het uitvoeren van de vergelijking mag geen rekening worden gehouden met onderdelen van het model die bij normaal gebruik van het bewuste gebruiksvoorwerp niet zichtbaar zijn, noch met uiterlijke kenmerken van het model die *"uitsluitend door de technische functie worden bepaald"* in de zin van art. 8.1 GMV.

Deze bepaling, de zogenaamde 'techniekrestrictie', is volgens de tiende overweging van de GMV² ingegeven door de bekommernis om de technologische vooruitgang niet te belemmeren door modelbescherming te verlenen aan kenmerken die uitsluitend worden bepaald door een technische functie. Het octrooirecht is immers een meer aangewezen beschermingsmechanisme om

¹ Deze benadering werd bijv. toegepast door het Gerecht in de PepsiCo zaak (Gerecht EU, 18 maart 2010, zaak T-9/07, *Grupo Promer Graphic SA/OHIM – PepsiCo Inc.*).

² "(10) De technologische innovatie mag niet worden gehinderd door modelbescherming te bieden aan kenmerken die uitsluitend door een technische functie worden bepaald (...)".

technische functies te beschermen. Dit neemt niet weg dat op eenzelfde gebruiksvoorwerp meerdere IE-rechten kunnen rusten, bijv. een octrooi m.b.t. de onderliggende techniek die in het toestel wordt toegepast en een modelrecht m.b.t. het uitzicht van het uiterlijk ervan. Fritel lijkt er van uit te gaan dat er geen plaats is voor enige modelbescherming m.b.t. technische toestellen, maar gaat eraan voorbij dat verschillende IE-rechten geroepen kunnen zijn om andere aspecten van eenzelfde gebruiksvoorwerp te beschermen.

29. De techniekrestrictie wordt op heel wat verschillende manieren geïnterpreteerd (al dan niet apparaatgericht). De juiste interpretatie van de techniekrestrictie zal evenwel niet gekend zijn tot wanneer het Hof van Justitie van de EU zich hierover heeft uitgesproken. Hierover is momenteel een prejudiciële vraag hangende³.

30. Zelfs indien de door Fritel voorgestane apparaatgerichte leer zou worden gevolgd, is het zo dat de techniekrestrictie naar het oordeel van de stakingsrechter met een zekere mildheid moet worden toegepast aangepast aan de omstandigheden van de zaak:

"De techniekuitsluiting geldt alleen voor die kenmerken, en dan nog slechts in dat geval als zij uitsluitend door de technische functie worden bepaald. Aldus brengt het modellenrecht de technische uitsluiting terug tot zijn meest kale kern. Alleen dat wat werkelijk en uitsluitend technisch is, is uitgesloten van bescherming. (...)"⁴

31. De beschermingsomvang van de Gemeenschapsmodellen van Philips is hoog, gelet op de aanzienlijke afstand tot het vormgevingserfgoed.

32. De zogezegde 'verzadiging van de markt' die volgens Fritel zou zijn ingetreden doordat Philips 'niet oplettend' zou zijn geweest door passief te blijven ten overstaan van andere inbreukmakers, kan niet worden aanvaard. Vooreerst kadert de rechtspraak waarnaar Fritel verwijst⁵ in een geheel andere context, namelijk deze van de beoordeling van de geldigheid (meer i.h.b. eigen karakter) van een model, waarbij inderdaad rekening kan worden gehouden met een eventuele verzadiging *van de stand van de techniek* hetgeen *voorafgaand* aan het

³ HvJEU, C-395/16, *Doceram GmbH/CeramTec GmbH* (prejudiciële vraag door Oberlandesgericht Düsseldorf (Duitsland)).

⁴ A. QUAEDVLIEG, "De techniek, het Hof en de duivel. De technische uitsluiting bij merken, modellen en de slaafse nabootsingsleer", BIE 2013, (231) 241.

⁵ Zie conclusie van Fritel van 8 juni 2017, randnr. 32.

model reeds bestond. Deze rechtspraak vindt geen toepassing in het kader van een inbreukanalyse. Het naderhand op de markt beschikbaar komen van andere inbreukmakende producten mag geen rol spelen bij de inbreukbeoordeling. De geïnformeerde gebruiker kent de markt en het model en is in staat mogelijk inbreukmakende modellen te onderscheiden van het model (zie beslissing van de stakingsrechter hoger).

33. Evenmin kan er sprake zijn van rechtsverwerking in hoofde van Philips door het *'oogluikend toestaan van de massale introductie van min of meer gelijklopende modellen'*. Er is geen enkele reden om aan te nemen dat er zoiets zou bestaan als *'modelrechtelijke verwatering'*. De rechtspraak waarnaar Fritel verwijst, betreft het merkenrecht. De door Fritel aangehaalde Nederlandse rechtspraak (arrest van de Nederlandse Hoge Raad van 8 september 2006 inzake *Levi Strauss*, zie conclusie van Fritel van 8 juni 2017, voetnoot 25) is niet relevant nu het Belgische Hof van Cassatie in het door Fritel zelf aangehaalde Cassatie-arrest in de *Longchamp* zaak van 17 februari 2017 oordeelde dat *"beginselen zoals "verwatering" en "inburgering" niet bestaan in het auteursrecht"*. Ook in het modelrecht lijkt hiervoor geen plaats te zijn. Van enige *'verwatering'* van de beschermingsomvang van Philips' Gemeenschapsmodellen kan daarom geen sprake zijn.

34. Fritel stelt dat bij de inbreukbeoordeling met bepaalde uiterlijke kenmerken van Philips' Gemeenschapsmodellen geen rekening mag worden gehouden omdat zij uitsluitend door de technische functie worden bepaald in de zin van art. 8.1 GMV, en de bescherming van Philips' Gemeenschapsmodellen zich daarom niet tot deze kenmerken uitstrekt. Fritel draagt de bewijslast om aan te tonen dat de door haar opgesomde kenmerken⁶ uitsluitend door de technische functie worden bepaald. Fritel schiet tekort in deze bewijslast.

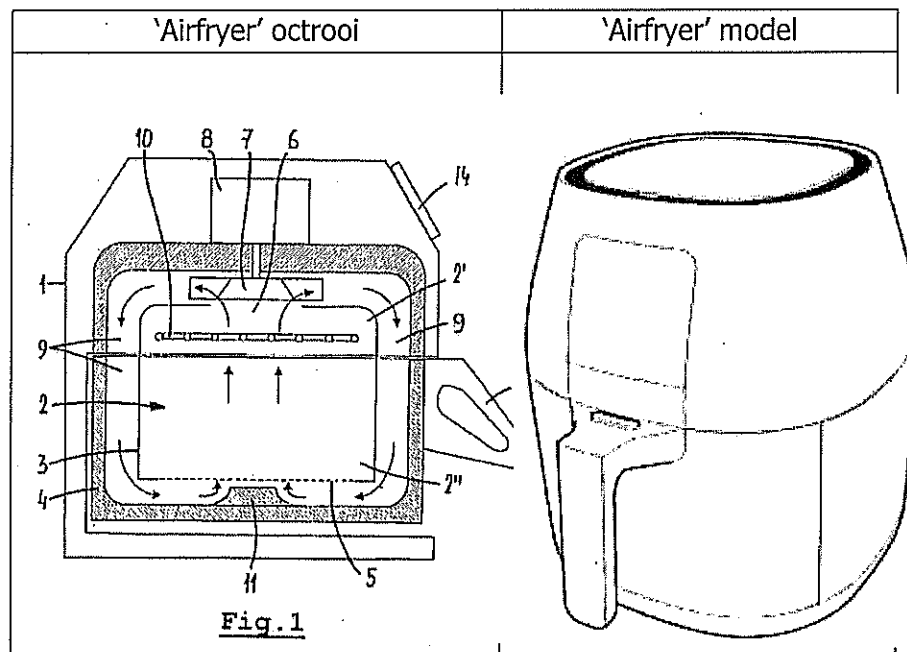
35. Fritel suggereert vooreerst dat de algemene *'opbouw'* van Philips' Airfryer® hetelucht friteuse modellen als bestaande uit een bakje met handvat onderaan en verwarmingselement/ventilator onder- en bovenaan technisch bepaald is omdat Philips hiervoor octrooien heeft⁷.

36. Phillips merkt terecht op dat dit niet relevant is omdat deze octrooien betrekking hebben op het binnengedeelte van de Philips hetelucht friteuses dat per definitie niet zichtbaar is bij normaal gebruik en daarom geen deel kan uitmaken van de beschermingsomvang van de Philips Gemeenschapsmodellen. De

⁶ Zie conclusie van Fritel van 8 juni 2017, randnrs. 47-61.

⁷ Fritel verwijst naar Philips' octrooien EP 2 347 186 B1, EP 2 613 679 B1 en WO 2015/028911 A1.

uiterlijke verschijningsvorm van de Airfryer® hetelucht friteuse die het voorwerp uitmaakt van Philips' Gemeenschapsmodellen loopt niet gelijk met de interne opbouw waarop de door Fritel aangehaalde octrooien betrekking hebben. Het valt op dat figuur 1 van het 'Airfryer' octrooi een zeer rechthoekige vorm vertoont en duidelijk verschilt van het model. Daarin verschilt deze zaak van het door Fritel aangehaalde 'Sputmond' arrest. Het is ook niet omdat er een octrooi bestaat dat het model daarom technisch bepaald is in de zin artikel 8.1 GMV.



37. Vervolgens voert Fritel aan dat een aantal uiterlijke kenmerken van de Gemeenschapsmodellen van Philips uitsluitend technisch bepaald zijn en daarom geen rol mogen spelen in de inbreukbeoordeling. Het gaat om:

- "De compacte afgeknotte vorm en de welgekozen maatvoering en verhoudingen" omdat dit nodig zou zijn om het toestel gemakkelijk in een keukenkast te kunnen opbergen en op het aanrecht onder de keukenkasten te kunnen plaatsen.

- *"De afgeronde, licht vierkante vorm, die van de bovenste helft naar de bovenkant toe naar binnen buigt"* omdat dit nodig zou zijn voor een snelle aerodynamische luchtcirculatie en warmteopwekking.
- *"De horizontale naad op enkele centimeters van de onderkant"* en de *"tweede horizontale naad in het midden"* omdat dit nodig zou zijn voor de productie van het toestel.
- *"De afgeronde onderkant"* omdat dit nodig zou zijn om het toestel gemakkelijk te lossen uit de matrix en voor de stabiliteit van het product.
- *"Het open handvat in het midden"* omdat dit ergonomische redenen heeft.
- *"De lade die de volledige breedte van de friteuse beneemt"* omdat dit dient om de breedte van de lade zoveel mogelijk te benutten.
- *"De handvatuitsparingen op de linker- en rechterzijde van de basis onderaan het toestel"* omdat dit dient om het toestel gemakkelijk te kunnen verzetten.
- *"De compacte en naast elkaar geplaatste timerknop en temperatuurknop"* omdat ze zo gemakkelijker en goedkoper kunnen worden geproduceerd.

38. Hiermee bewijst Fritel niet dat de bedoelde uiterlijke kenmerken uitsluitend technisch bepaald zijn. Philips toont aan dat er voor al de voornoemde uiterlijke kenmerken voldoende alternatieven zijn.

Meer bepaald:

- Er bestaan hetelucht friteuses in de meest uiteenlopende maten en vormen, het ene toestel al compacter dan het andere. (zie stuk 9 bundel eisende partij).
- Meer volledig ronde of ovale toestellen zouden er evenzogoed in slagen om luchtcirculatie en warmteopwekking te bereiken (zie stuk 9 bundel eisende partij).
- De horizontale naad op enkele centimeters van de onderkant en de tweede horizontale naad in het midden (zie stuk 9 bundel eisende partij). Zelfs de door Fritel zelf aangehaalde meest nabije anterioriteit (nl. die van SEB, zie hoger) heeft weliswaar onderaan een naad, maar vertoont geen naad meer in het midden van het product; in de plaats daarvan is er verder slechts een deksel bovenaan.
- Er bestaan evenzoveel hetelucht friteuses met een niet-afgeronde onderkant, en er valt niet in te zien hoe een toestel met een afgeronde onderkant stabiel zou zijn dan toestellen met een niet-afgeronde onderkant, die vaak een nog groter grondvlak hebben (zie stuk 9 eisende partij).

- Er is geen enkele technische reden waarom het handvat er zou moeten uitzien zoals het handvat in de Gemeenschapsmodellen van Philips. Vele andere soorten handvatten (open of dicht, uitklikbaar of uitstaand, etc.) laten toe om gemakkelijk en met behoud van een goed evenwicht de inhoud uit te gieten (zie stuk 9 eisende partij).
- Een lade die de volledige breedte van de friteuse beneemt (zie stuk 9 eisende partij) is geen must en het kan ook zonder lade, zoals bijv. in de SEB friteuse die door Fritel als meest relevante anterioriteit wordt beschouwd. Bovendien gaat het niet om het hebben van een lade op zich, maar de concrete manier waarop die lade een volledige breedte beneemt.
- Wat betreft de handvatuitsparingen is helemaal niet aangetoond dat deze omwille van evenwicht of ergonomie onderaan moeten geplaatst worden; bij vele toestellen staan de handvatten juist bovenaan of zijn ze heel anders vormgegeven, bijv. niet zo minimalistisch, zijn ze uitstekend, etc.
- Ook voor de concrete uitvoering van de timer- en temperatuurbediening/weergave zijn er uiteenlopende mogelijkheden. Nog afgezien van het gegeven dat de timer- en temperatuurbediening/weergave op verschillende manier kan gebeuren (draaiknoppen, drukknoppen/druktoetsen) die niet altijd vlak naast elkaar worden geplaatst, kan de vormgeving ervan (met of zonder 'pijltje'/'greep' bovenop de knop, met of zonder inkepingen, robuust of juist compact uitgevoerd, etc.) sterk uiteenlopen (zie stuk 9 eisende partij).

Op al deze punten stonden vormgevingskeuzes ter beschikking en Philips heeft van deze ontwerpvrijheid ook effectief gebruik gemaakt. Dit maakt dat de bewuste vormgevingsaspecten niet uitsluitend door hun technische functie worden bepaald.

39. Bij de beoordeling van de inbreuk mag en moet daarom wel degelijk rekening worden gehouden met de hierboven bedoelde uiterlijke kenmerken van Philips' Gemeenschapsmodellen.

40. Onafgezien welke 'techniekrestrictie test' de voorkeur verdient, volgt uit hetgeen voorafgaat dat Fritel niet naar genoegen bewijst dat de door haar opgelijste kenmerken uitsluitend bepaald worden door de technische functie. Vormgevingskeuzes en esthetische overwegingen hebben naar het oordeel van de stakingsrechter wel degelijk een rol gespeeld bij de creatie van Philips' 'Airfryer' modellen en de algemene indruk van de ingeroepen Gemeenschapsmodellen bepaald.

41. Ter beoordeling van de inbreuk moet een vergelijking worden gemaakt tussen enerzijds de ingeschreven Gemeenschapsmodellen van Philips, zoals zij zijn

opgenomen in het Gemeenschapsmodellenregister, en anderzijds de concrete 'SnackTastic' hetelucht friteuses zoals zij door Fritel worden gecommmercialiseerd (en niet op basis van 'technische tekeningen' die door Fritel worden bijgebracht⁸). Het naast elkaar leggen van het model en het beweerd inbreukmakend voorwerp is het enige wat hierbij in overweging moet worden genomen. Als deze één-op-één vergelijking tot de conclusie leidt dat beide voorwerpen in vergelijking met elkaar aan de geïnformeerde gebruiker geen andere algemene indruk verstrekken, dan is er sprake van inbreuk.

42. Andere ten tijde van de inbreuk mogelijk op de markt aanwezige producten staan hier los van (zie hoger). Fritel voert ten onrechte aan dat *"moet worden gekeken naar wat er bestond in mei 2016, toen SnackTastic op de markt kwam"*⁹.

43. Bij de hier te maken vergelijking horen ook geen andere, eventueel later ingeschreven modellen van Philips te worden betrokken. Fritel's vergelijking met latere modellen van Philips¹⁰ is irrelevant ter beoordeling van de inbreuk op de hier ingeroepen Gemeenschapsmodellen van Philips.

Het betoog van Fritel dat er geen inbreuk zou zijn omdat de verschillen tussen de Gemeenschapsmodellen van Philips en de latere modellen van Philips kleiner zijn dan de verschillen tussen de Gemeenschapsmodellen van Philips en de 'SnackTastic' toestellen van Fritel, kan daarom niet worden aanvaard.

44. In casu wekken Fritel's 'SnackTastic' hetelucht friteuses bij de geïnformeerde gebruiker geen verschillende algemene indruk dan de ingeschreven modellen van Philips. Het uiterlijk van de 'SnackTastic' hetelucht friteuses van Fritel is inderdaad nagenoeg identiek aan de Gemeenschapsmodellen van Philips:

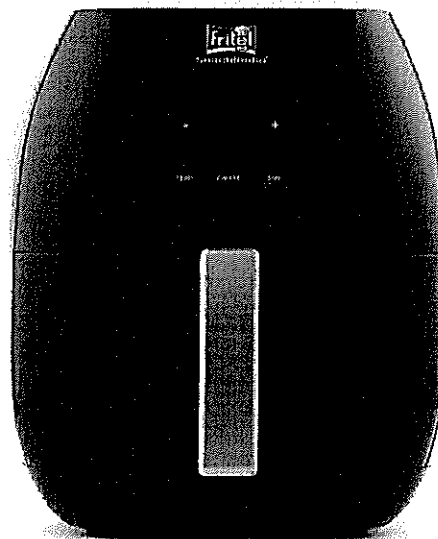
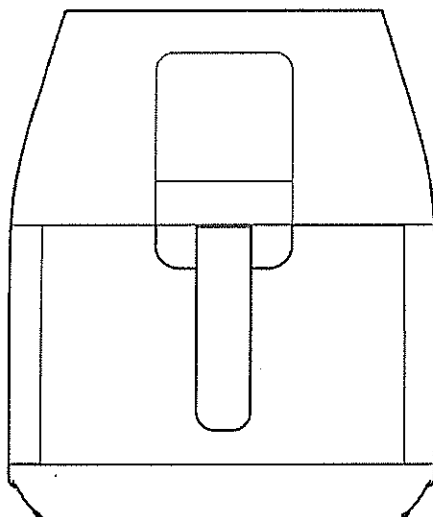
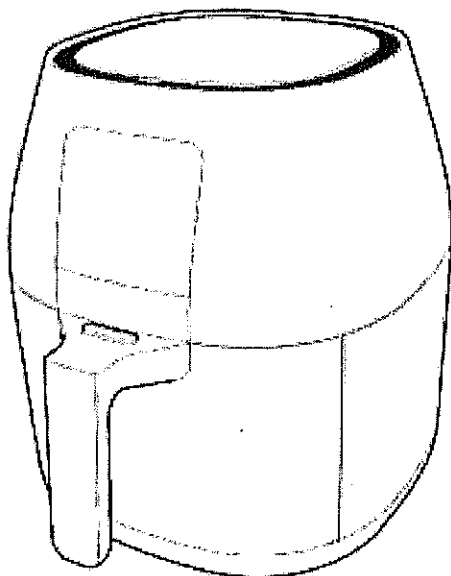
⁸ Conclusie van Fritel van 8 juni 2017, randnr. 77 e.v.

⁹ Zie conclusie van Fritel van 8 juni 2017, randnr. 28.

¹⁰ Zie conclusie van Fritel van 8 juni 2017, randnrs. 86 e.v.

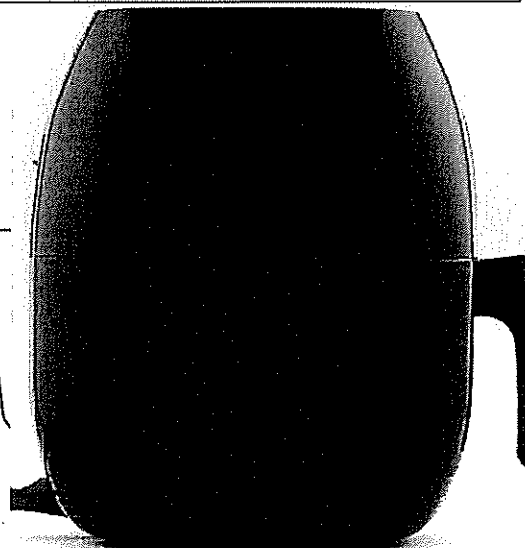
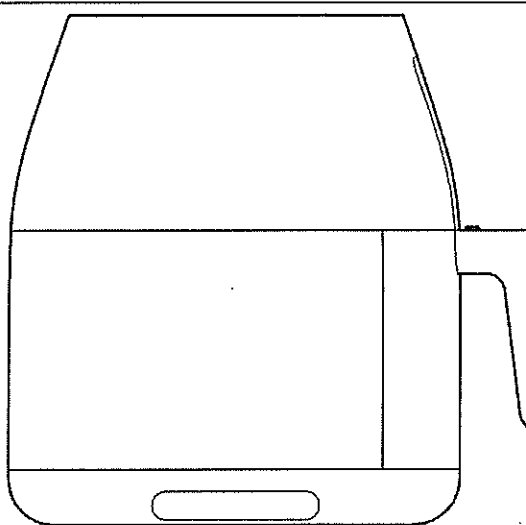
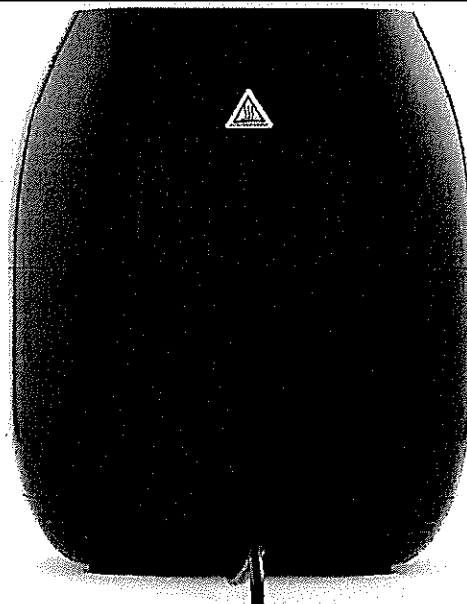
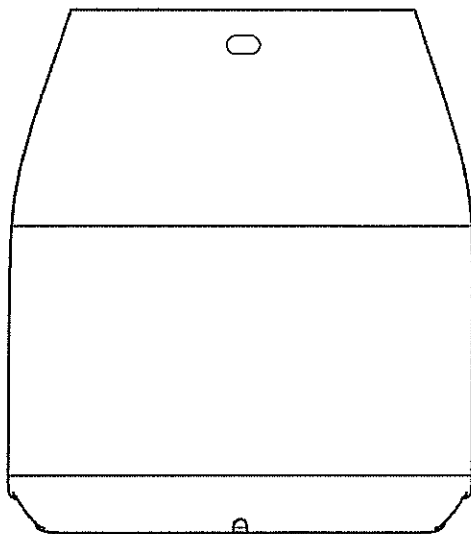
Philips GGM nr. 001656521-0001

'SnackTastic 4702' en 'SnackTastic 4703' van Fritel



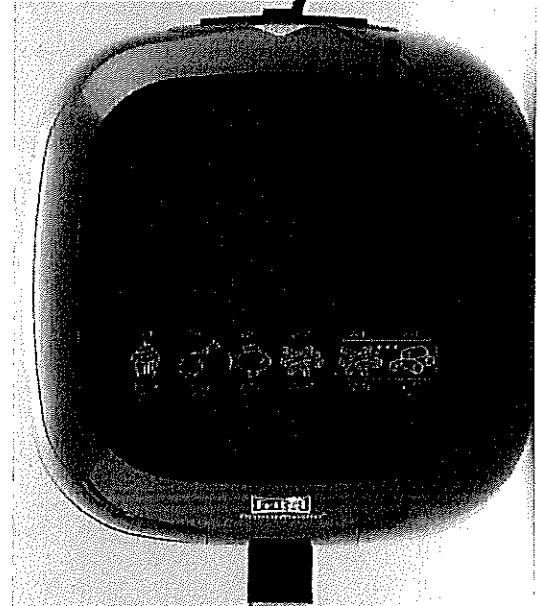
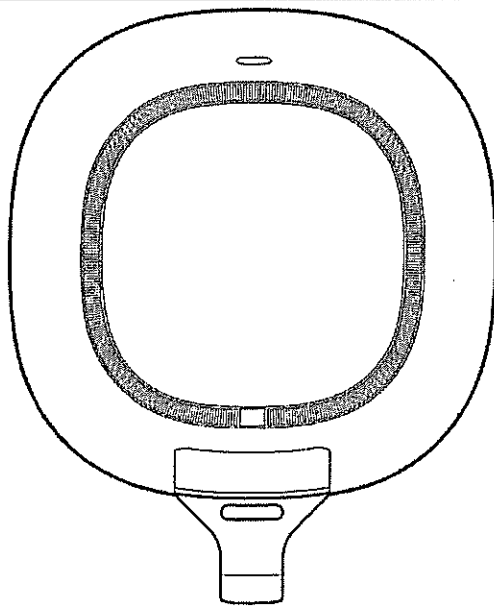
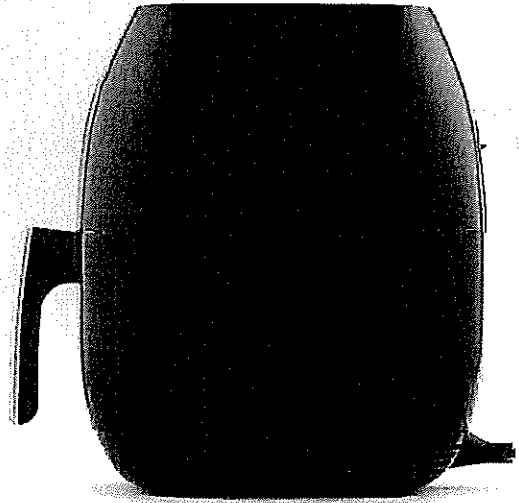
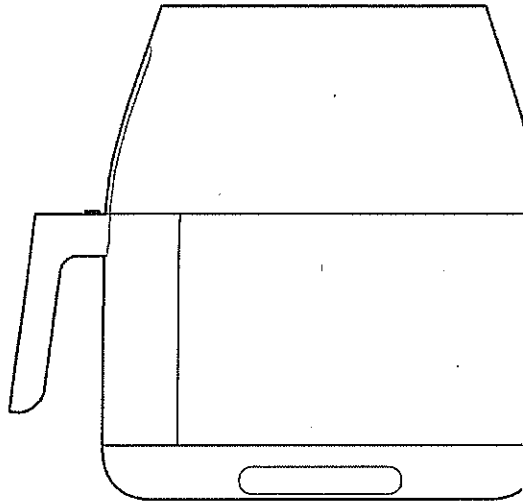
Philips GGM nr. 001656521-0001

'SnackTastic 4702' en 'SnackTastic 4703' van Fritel



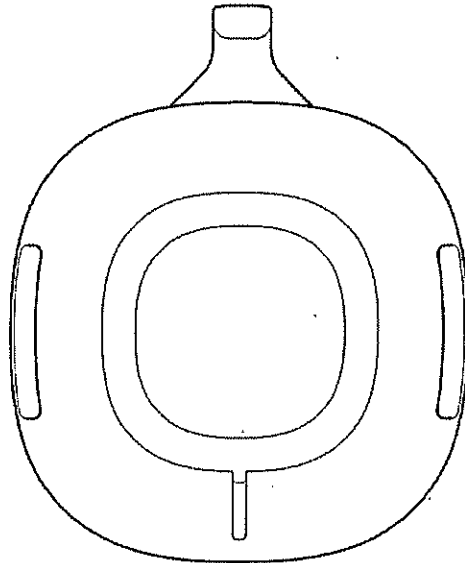
Philips GGM nr. 001656521-0001

'SnackTastic 4702' en 'SnackTastic 4703' van Fritel



Philips GGM nr. 001656521-0001

'SnackTastic 4702' en 'SnackTastic 4703' van Fritel

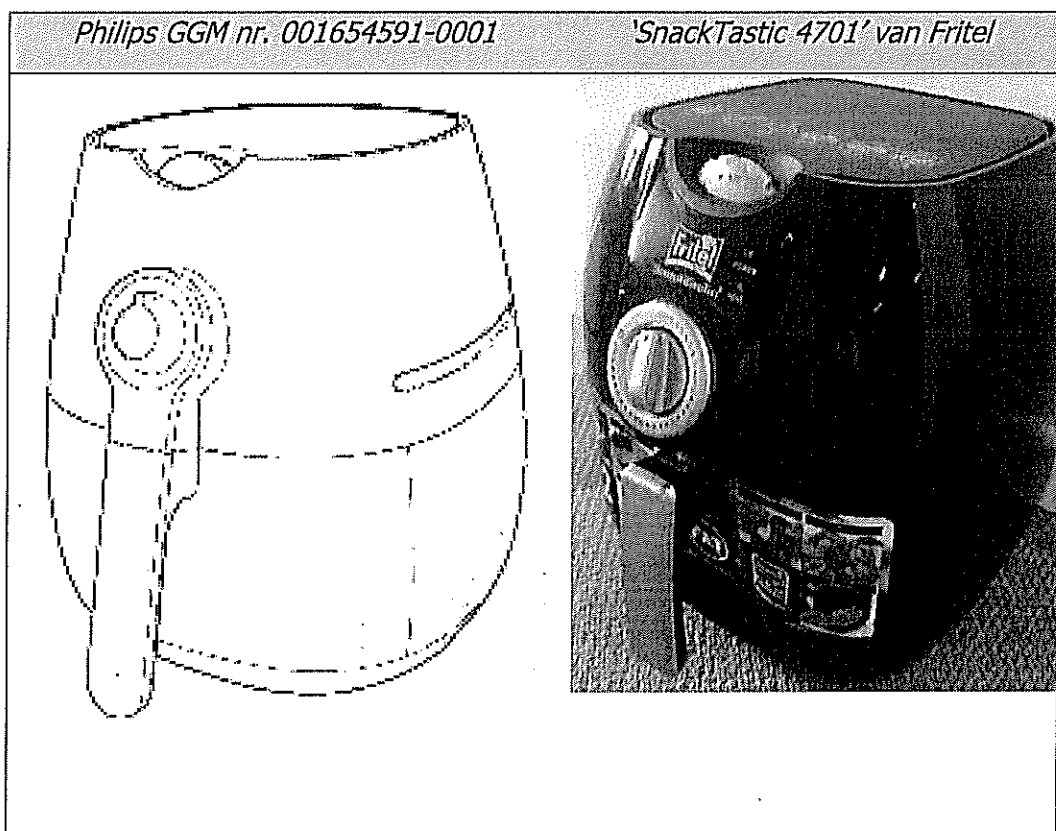


45. Er zijn weliswaar een aantal ondergeschikte verschillen tussen de 'SnackTastic' friteuse (model 4702 en 4703) enerzijds en het Philips model GGM nr. 001656521-0001 anderzijds. Het betreft het feit dat de achterkant van de 'SnackTastic' friteuse (model 4702 en 4703) een heteluchtroostertje bevat alsook twee roostertjes onderaan in de basis, welke ontbreken in het model van Philips¹¹. Daarnaast vertoont de 'SnackTastic' friteuse (model 4702 en 4703) aan de achterkant een verticale naad, die niet aanwezig is in het model van Philips. Deze elementen (heteluchtroosters en verticale naad) zijn echter noodzakelijk en door de technische functie gedicteerde elementen (ventilatie, resp. noodzaak tot vervaardiging in twee stukken), die bovendien gekopieerd zijn van de Philips Airfryer® hetelucht friteuse zoals die er in werkelijkheid uitziet. Zij zijn daarom niet van aard om de globale indruk van overeenstemming weg te nemen. Hetzelfde geldt voor de geringe verschillen tussen de timerknop en de grootte van het display (de temperatuurknop is in tegenstelling tot wat Fritel beweert ook in de Philips

¹¹ Zie conclusie van Fritel van 8 juni 2017, randnr. 78.

modellen getand) en het niet effectief, maar door hun lay-out wel visueel, doorlopen van de timerknop in het handvat en de andere punten aangehaald door Fritel, het ene al meer vergezocht dan het andere¹². Het gaat telkens om onbeduidende verschillen die niet in staat zijn om afbreuk te doen aan de conclusie dat de algemene indruk dezelfde is.

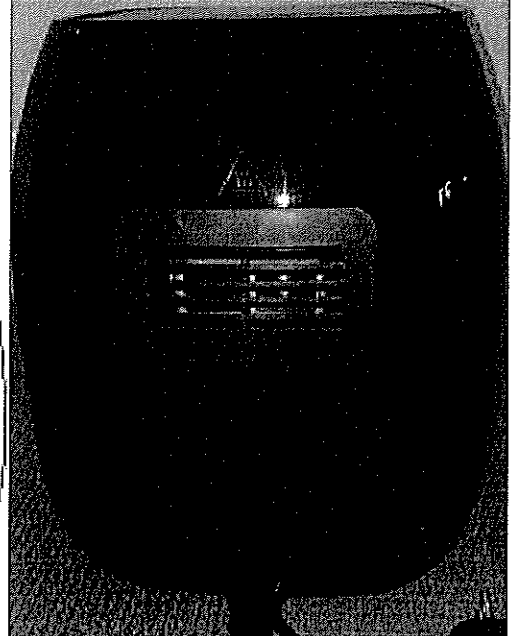
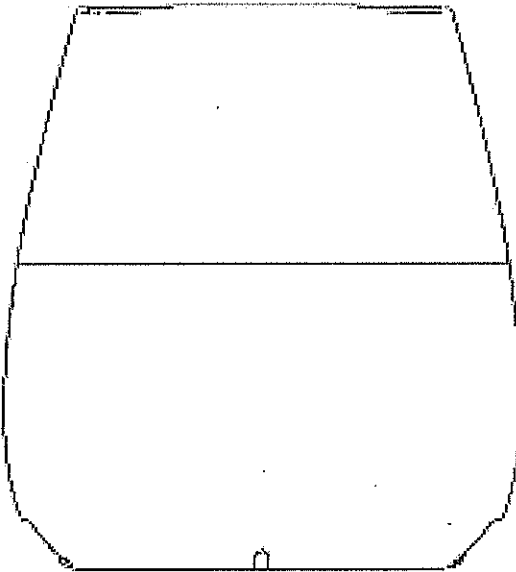
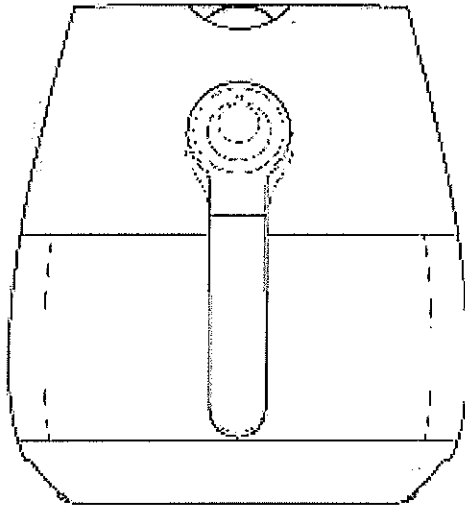
46. Dezelfde overwegingen gaan op voor 'SnackTastic model 4701' van Fritel, dat eveneens een gelijkenis vertoont met het Philips model GGM nr. 001654591-0001, zoals blijkt uit onderstaande tabel:



¹² Zie conclusie van Fritel van 8 juni 2017, p. 28-30.

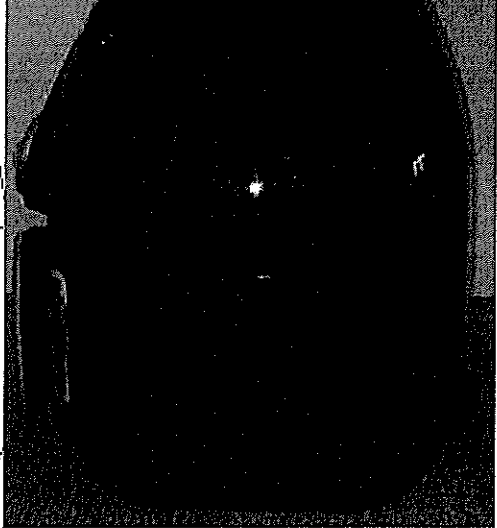
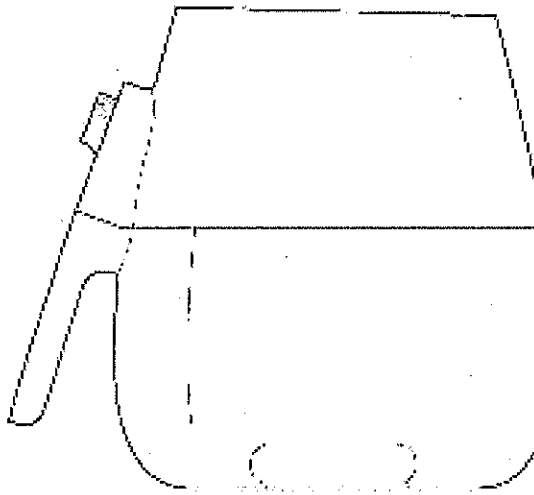
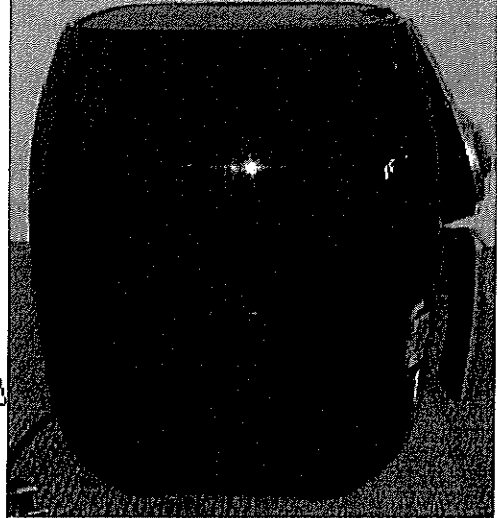
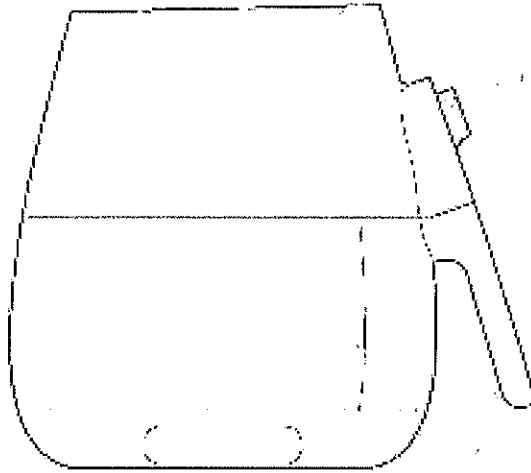
Philips GGM nr. 001654591-0001

'SnackTastic 4701' van Fritel



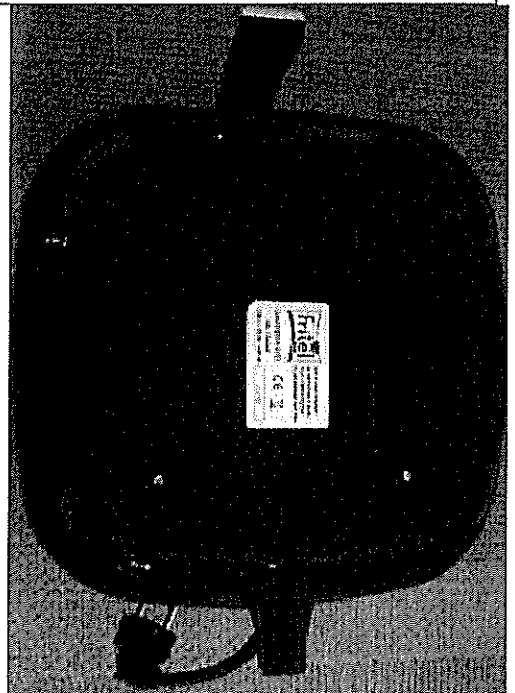
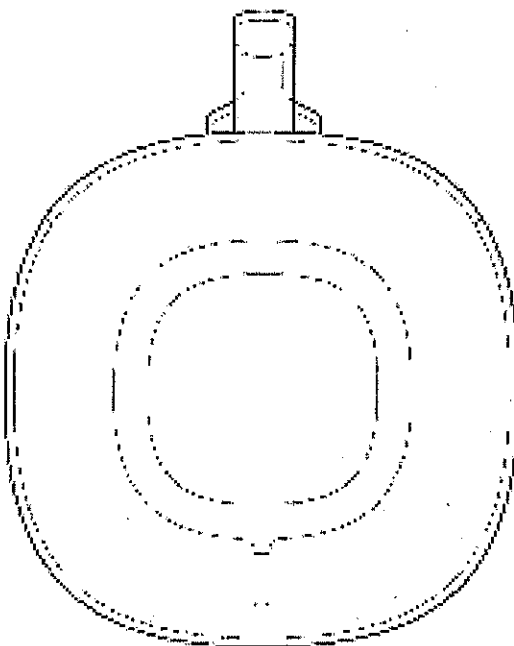
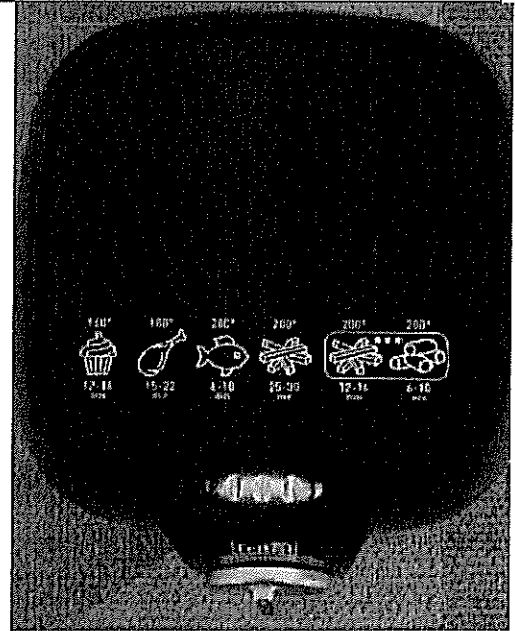
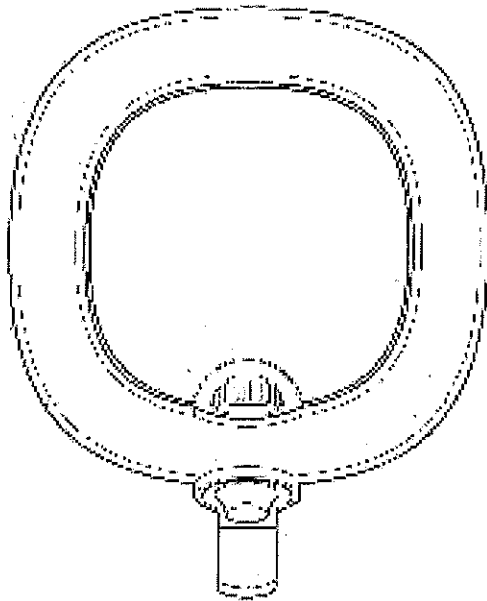
Philips GGM nr. 001654591-0001

'SnackTastic 4701' van Fritel



Philips GGM nr. 001654591-0001

'SnackTastic 4701' van Fritel



47. Fritel pleegt bijgevolg inbreuk op de exclusieve rechten van Philips op basis van haar ingeschreven Gemeenschapsmodellen met betrekking tot haar hetelucht friteuse.

Over de gevorderde begeleidende maatregelen

48. Het is het recht van iedere IE-rechtenhouder om de nodige informatie te bekomen teneinde de inbreuken te kunnen bestrijden. Dit recht wordt uitdrukkelijk verleend en erkend door artikel 8 van de Handhavingsrichtlijn¹³ zoals omgezet door artikel 3.18.4 BVIE¹⁴.

Philips' verzoek dat de stakingsrechter aan Fritel zou bevelen om de gegevens over te maken m.b.t. de herkomst van de Fritel SnackTastic toestellen, alsmede de volledige contactgegevens van de fabrikanten en leverancier(s) en een exhaustieve lijst van de landen en verkoopkanalen waar de inbreukmakende toestellen zijn aangeboden, is volledig in overeenstemming met de Handhavingsrichtlijn.

49. Fritel verzet zich hier tegen omdat volgens haar het verstrekken van deze informatie een mededingingsbeperkend effect zou hebben. De stakingsrechter ziet niet in hoe het Europees mededingingsrecht, meer bepaald het verbod op

¹³ Richtlijn 2004/48/EG van het Europees Parlement en de Raad van 29 april 2004 betreffende de handhaving van intellectuele-eigendomsrechten, P.B. L 157/45 van 30 april 2004. Art. 8 van de Handhavingsrichtlijn bepaalt: "1. De lidstaten dragen er zorg voor dat de bevoegde rechterlijke instanties tijdens een gerechtelijke procedure wegens inbreuk op een intellectuele-eigendomsrecht, op gerechtvaardigd en redelijk verzoek van de eiser kunnen gelasten dat informatie over de herkomst en de distributiekkanalen van de goederen of diensten die inbreuk maken op een intellectuele eigendomsrecht, wordt verstrekt door de inbreukmaker (...).

2. De in lid 1 bedoelde informatie omvat naargelang passend is: a) de naam en het adres van de producenten, fabrikanten, distributeurs, leveranciers en andere eerdere bezitters van de goederen of diensten, alsmede van de beoogde groot- en kleinhandelaren; b) inlichtingen over de geproduceerde, gefabriceerde, geleverde, ontvangen of bestelde hoeveelheden, alsmede over de voor de desbetreffende goederen of diensten verkregen prijs."

¹⁴ Dat krachtens art. 89 GMV van toepassing is t.a.v. van sancties terzake van inbreuken op Gemeenschapsmodellen. Art. 3.18.4 BVIE bepaalt: "De rechter kan op vordering van de houder van een uitsluitend recht op een tekening of model in een gerechtelijke procedure wegens inbreuk degene die inbreuk op diens recht heeft gemaakt, bevelen al hetgeen hem bekend is omtrent de herkomst en de distributiekkanalen van de goederen en diensten, waarmee die inbreuk is gepleegd, aan de houder mee te delen en alle daarop betrekking hebbende gegevens aan deze te verstrekken, voor zover die maatregel gerechtvaardigd en redelijk voorkomt."

onderling afgestemde feitelijke gedragingen tussen concurrenten voor zover dit mededingingsbeperkende effecten heeft, hierbij een rol kan spelen. Het betreft een informatieverstrekking die dient plaats te vinden op grond van de Handhavingsrichtlijn teneinde de rechtmatige belangen van de houder van een IE-recht te vrijwaren. Het spreekt voor zich dat het voor IE-rechten houders van belang is om in staat te worden gesteld de werkelijke origine van de inbreukmakende producten te kennen zodat ook tegen de fabrikanten kan worden opgetreden. Fritel antwoordt niet op deze terechte opmerkingen van Philips.

50. Philips vordert de terugroeping uit het handelsverkeer van de door Fritel in de handel gebrachte inbreukmakende toestellen, en de vernietiging daarvan op kosten van Fritel. Art. 10 van de Handhavingsrichtlijn¹⁵ zoals omgezet door art. 3.18.1 BVIE¹⁶ biedt IE-rechten houders uitdrukkelijk de mogelijkheid om een dergelijke corrigerende maatregel te verzoeken.

¹⁵Art. 10 van de Handhavingsrichtlijn bepaalt: "*1. Onverminderd de aan de rechthebbende wegens de inbreuk verschuldigde schadevergoeding en zonder schadeloosstelling van welke aard ook, dragen de lidstaten er zorg voor dat de bevoegde rechterlijke instanties op verzoek van de eiser kunnen gelasten dat passende maatregelen worden genomen met betrekking tot de goederen waarvan zij hebben vastgesteld dat zij een inbreuk op een intellectuele-eigendomsrecht vormen en, in passende gevallen, met betrekking tot de materialen en werktuigen die voornamelijk bij de schepping of vervaardiging van deze goederen zijn gebruikt. Deze maatregelen omvatten:*

a) terugroeping uit het handelsverkeer, b) definitieve verwijdering uit het handelsverkeer, c) vernietiging.

2. De rechterlijke instanties gelasten dat deze maatregelen op kosten van de inbreukmaker worden uitgevoerd, tenzij bijzondere redenen dit beletten.

3. Bij de behandeling van een verzoek om corrigerende maatregelen wordt rekening gehouden met de noodzakelijke evenredigheid tussen de ernst van de inbreuk en de gelaste maatregelen en met de belangen van derden."

¹⁶ Dat krachtens art. 89 GMV van toepassing is t.a.v. van sancties terzake van inbreuken op Gemeenschapsmodellen. Art. 3.18.1 BVIE bepaalt: "*Onverminderd de aan de houder van een uitsluitend recht op een tekening of model wegens de inbreuk verschuldigde schadevergoeding en zonder schadeloosstelling van welke aard ook, kan de rechter op vordering van de houder van een uitsluitend recht op een tekening of model de terugroeping uit het handelsverkeer, de definitieve verwijdering uit het handelsverkeer of de vernietiging gelasten van de goederen die een inbreuk maken op een tekening- of modelrecht, alsmede, in passende gevallen, van de materialen en werktuigen die voornamelijk bij de productie van die goederen zijn gebruikt. Deze maatregelen worden uitgevoerd op kosten van de inbreukmaker, tenzij bijzondere redenen dit beletten. Bij de beoordeling van een vordering als bedoeld in dit lid, wordt rekening gehouden met de*

51. Fritel beweert dat de terugroepingsmaatregel disproportioneel zou zijn. Fritel stelt dat het onmogelijk zou zijn om de inbreukmakende toestellen uit de handel terug te roepen, behoudens door een brief te sturen aan haar afnemers met het verzoek om de nog op de markt beschikbare litigieuze SnackTastic toestellen van de markt te halen¹⁷. Dat is inderdaad wat Philips vraagt, nl. een brief aan alle derden aan wie inbreukmakende toestellen werden verkocht met de vraag om alle bij hen nog aanwezige toestellen terug te bezorgen, zodat deze op kosten van Fritel teruggedroepen en vernietigd kunnen worden. De stakingsrechter meent evenwel dat de vernietiging in eerste aanleg maar kan worden uitgevoerd in zoverre er geen hoger beroep wordt aangetekend.

52. Voormelde inbreuken mogen niet worden geminimaliseerd en verantwoord worden door het opleggen van een dwangsom. Het risico op herhaling is immers niet objectief uitgesloten. Het past anderzijds het totaal bedrag van de te verbeuren dwangsommen te plafonneren op 750.000 euro.

53. Fritel vordert dat de op te leggen maatregelen zouden worden beperkt tot de Benelux, omdat zij naar eigen zeggen enkel in de Benelux actief is.

De stakingsrechter ziet niet in waarom de op te leggen maatregelen tot de Benelux moeten worden beperkt. Philips merkt terecht op dat het niet is omdat Fritel momenteel enkel in de Benelux actief zou zijn (Fritel bewijst zulks overigens niet), dat zij niet kan overwegen om binnen afzienbare tijd wél buiten de Benelux actief te worden. De op te leggen maatregelen moeten hierop anticiperen. De stakingsrechter heeft, optredend als rechtbank voor het Gemeenschapsmodel, de bevoegdheid om EU-wijde maatregelen op te leggen, en uitspraak is automatisch uitvoerbaar in de andere lidstaten, zonder dat hiervoor nog een extra 'erkenning'-stap nodig is¹⁸.

evenredigheid tussen de ernst van de inbreuk en de gelaste maatregelen, alsmede met de belangen van derden."

¹⁷ Zie conclusie van Fritel van 8 juni 2017, randnr. 117.

¹⁸ Zie Verordening (EU) 1215/2012 van 12 december 2012 van het Europees Parlement en de Raad betreffende de rechterlijke bevoegdheid, de erkenning en de tenuitvoerlegging van beslissingen in burgerlijke en handelszaken, *P.B. L 351/1* van 20 december 2012. Artikel 36.1 bepaalt: "*Een in een lidstaat gegeven beslissing wordt in de overige lidstaten erkend zonder vorm van proces*". Artikel 39 bepaalt: "*Een in een lidstaat gegeven beslissing die in die lidstaat uitvoerbaar is, is in andere lidstaten uitvoerbaar zonder dat een verklaring van uitvoerbaarheid is vereist.*"

54. De overige door Philips aangevoerde middelen kunnen niet leiden tot een ruimere staking. De stakingsrechter gaat hier dan ook niet op in.

Over de tegenvordering van Fritel op grond van misleidende reclame

55. Fritel voert aan dat Philips haar Airfryer® hetelucht friteuses niet meer zou mogen commercialiseren onder verwijzing naar haar "*gepatenteerde Rapid Air*" technologie omdat dit misleidende reclame zou zijn.

56. Philips is houder van verschillende octrooien m.b.t. de technologie die in de Airfryer® hetelucht friteuses wordt toegepast. Het betreft onder meer het Europees octrooi EP 2 034 872 B9 (stuk 10 bundel eisende partij). Dit octrooi heeft betrekking op het "luchtgeleidingsdeel" (nummer 11 in de Figuur 1 van het octrooi) op de bodem van de Philips Airfryer® hetelucht friteuse, onder het frituurmandje. Dit luchtgeleidingsdeel zorgt ervoor dat de lucht onder het mandje omhoog wordt gebogen zodat de lucht door de bodem van het mandje omhoog stroomt in plaats van er onderlangs. Bovendien zorgt het luchtgeleidingsdeel ervoor dat de lucht gelijkmatig over de etenswaren in het mandje wordt verspreid. De luchtcirculatie in de Airfryer® hetelucht friteuse van Philips is dus als volgt: door het midden (door het mandje) omhoog en langs de zijwanden weer omlaag, zoals getoond in Figuur 1 van het octrooi.

57. De stakingsrechter ziet niet in hoe Philips de consument zou misleiden door te verwijzen naar geoctrooide technologie. De tegenvordering is dan ook ongegrond.

DE KOSTEN

58. Met toepassing van het Koninklijk Besluit van 26 oktober 2007 tot vaststelling van het tarief van de rechtsplegingsvergoeding bedoeld in artikel 1022 van het Gerechtelijk Wetboek en tot vaststelling van de datum van inwerkingtreding van de artikelen 1 tot 13 van de wet van 21 april 2007 betreffende de verhaalbaarheid van de erelonen en de kosten verbonden aan de bijstand van de advocaat bedraagt het basisbedrag (niet in geld waardeerbare vordering) 1.440 euro.

HET BESCHIKKEND GEDEELTE

Op grond van de bovenstaande overwegingen neemt de stakingsrechter volgende beslissing.

De stakingsrechter verklaart zich onbevoegd om kennis te nemen van de ondergeschikte tegenvorderingen van Fritel strekkende tot nietigverklaring van Philips' Gemeenschapsmodelinschrijvingen met nrs. 001654591-0001 en 001656521-0001 en strekkende tot nietigverklaring van de 'Airfryer' merken van Philips met inschrijvingsnummers 092093 en 1149913.

De stakingsrechter verklaart de vordering van eisende partij voor het overige ontvankelijk en gegrond in de volgende mate:

De stakingsrechter stelt vast dat het produceren, het aanbieden, op de markt brengen, importeren, exporteren of gebruiken van de 'SnackTastic' hetelucht friteuses van Fritel, alsook het in voorraad houden van deze producten voor de bovenvermelde doeleinden, een inbreuk vormt op de exclusieve modelrechten van Philips.

De stakingsrechter beveelt Fritel, zij het rechtstreeks of onrechtstreeks via verbonden ondernemingen, om iedere dergelijke productie, in voorraad houden, distributie, promotie, te koop aanbieden, verkopen of enige andere commercialisatie van de voormelde hetelucht friteuses onmiddellijk stop te zetten, in alle lidstaten van de EU, onder verbeurte van een dwangsom van 1.000 euro per alleenstaande handeling in overtreding van het stakingsbevel, binnen de tien dagen vanaf de betekening van deze beslissing en na duidelijke ingebrekestelling door Philips.

De stakingsrechter beveelt Fritel om alle inbreukmakende producten in de gehele EU terug te roepen, middels een brief aan alle derden aan wie inbreukmakende toestellen werden verkocht met de vraag om alle bij hen nog aanwezige toestellen binnen de 7 werkdagen terug te bezorgen aan Fritel, zodat deze op kosten van Fritel teruggeroepen en vernietigd kunnen worden, en hiervan binnen de 10 werkdagen na betekening van deze beslissing het bewijs over te maken aan de advocaten van Philips, dit onder verbeurte van een dwangsom van 5.000 euro per dag vertraging.

De stakingsrechter beveelt Fritel om uiterlijk binnen veertien werkdagen na het versturen van de voormelde brief aan haar afnemers, aan de raadslieden van Philips het bewijs over te maken (i) van het totale aantal toestellen dat aan Fritel werd geretourneerd. De stakingsrechter beveelt de vernietiging van al deze toestellen onder toezicht van een gerechtsdeurwaarder binnen de maand na het verstrijken van de beroepstermijn tegen dit vonnis en voor zover geen hoger beroep wordt aangetekend onder verbeurte van een dwangsom van 5.000 euro

per dag vertraging. Ingeval van hoger beroep moeten de geretourneerde toestellen onder toezicht van een gerechtsdeurwaarder op kosten van Fritel worden bewaard.

De stakingsrechter beveelt Fritel binnen de tien werkdagen na de betekening van deze beslissing aan de raadslieden van Philips de volgende gegevens te bezorgen: (i) de herkomst van de 'Fritel SnackTastic' toestellen, alsmede de volledige contactgegevens van de fabrikanten en leverancier(s) en (ii) een exhaustieve lijst van de landen en verkoopkanalen waar de hetelucht friteuses te koop zijn aangeboden, dit onder verbeurte van een dwangsom van 5.000 euro per dag vertraging.

De stakingsrechter bepaalt het totaal van de verbeuren dwangsommen op 750.000 euro.

De stakingsrechter verklaart de tegenvordering van Fritel strekkende tot nietigverklaring van Philips' Gemeenschapsmodelinschrijvingen met nrs. 001654591-0001 en 001656521-0001 ontvankelijk doch ongegrond.

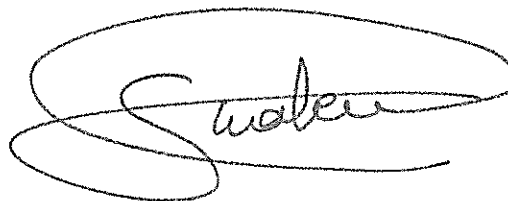
De stakingsrechter verklaart de tegenvordering van Fritel op grond van misleidende reclame door Philips ontvankelijk doch ongegrond.

De stakingsrechter veroordeelt verwerende partij tot de kosten van het geding in hoofde van eisende partij begroot op 1.440 euro rechtsplegingsvergoeding plus 288,88 euro dagvaardingskosten.

Dit vonnis werd gewezen door mevrouw Natalie Swalens, ondervoorzitter, in vervanging van de voorzitter, wettelijk belet, bijgestaan door mevrouw Martine Vanden Eycken, griffier, op de openbare terechtzitting van de kamer van de voorzitter, zitting houdend zoals in kort geding, in de zaal E-NL van de Nederlandstalige rechtbank van koophandel Brussel, Waterloolaan 70, 1000 Brussel, op 28 DEC 2017



Mevr. Martine Vanden Eycken



Mevr. Natalie Swalens